



KEMENTERIAN PEKERJAAN UMUM DAN
PERUMAHAN RAKYAT

**DESAIN PROTOTIPE/PURWARUPA
RUMAH TINGGAL SEDERHANA**

TIPE 32/66 ALTERNATIF 1

DAFTAR GAMBAR ARSITEKTUR RUMAH SEDERHANA TIPE 32/66 ALTERNATIF 1

| NO | NO.GAMBAR | JUDUL GAMBAR | SKALA | KETERANGAN |
|----|-------------------------|--|-----------------|------------|
| | A | GAMBAR TEKNIS ARSITEKTUR | | |
| 01 | 01/A/PRS-I-A1-32.1/2024 | PERSPEKTIF 3D | NTS | |
| 02 | 02/A/PRS-I-A1-32.1/2024 | RENCANA TAPAK | 1 : 200 | |
| 03 | 03/A/PRS-I-A1-32.1/2024 | DENAH | 1 : 100 | |
| 04 | 04/A/PRS-I-A1-32.1/2024 | TAMPAK A DAN B | 1 : 100 | |
| 05 | 05/A/PRS-I-A1-32.1/2024 | TAMPAK C DAN D | 1 : 100 | |
| 06 | 06/A/PRS-I-A1-32.1/2024 | POTONGAN 1-1 DAN 2-2 | 1 : 100 | |
| 07 | 07/A/PRS-I-A1-32.1/2024 | POTONGAN 3-3 DAN 4-4 | 1 : 100 | |
| 08 | 08/A/PRS-I-A1-32.1/2024 | POTONGAN PRINSIP | 1 : 50 | |
| 09 | 09/A/PRS-I-A1-32.1/2024 | DENAH PINTU DAN JENDELA | 1 : 50 | |
| 10 | 10/A/PRS-I-A1-32.1/2024 | DETAIL ARSITEKTURAL (DETAIL PINTU) | 1 : 20 | |
| 11 | 11/A/PRS-I-A1-32.1/2024 | DETAIL ARSITEKTURAL (DETAIL JENDELA) | 1 : 20 | |
| 12 | 12/A/PRS-I-A1-32.1/2024 | DENAH PLAFOND DAN DETAIL PLAFOND | 1 : 50 / 1 : 20 | |
| 13 | 13/A/PRS-I-A1-32.1/2024 | DENAH ATAP DAN KUDA-KUDA | 1 : 50 | |
| 14 | 14/A/PRS-I-A1-32.1/2024 | DENAH TATA RUANG DALAM | 1 : 50 | |
| 15 | 15/A/PRS-I-A1-32.1/2024 | DENAH POLA LANTAI | 1 : 50 | |
| 16 | 16/A/PRS-I-A1-32.1/2024 | DENAH KAMAR MANDI | 1 : 20 | |
| 17 | 17/A/PRS-I-A1-32.1/2024 | POTONGAN KAMAR MANDI A-A, B-B | 1 : 20 | |
| 18 | 18/A/PRS-I-A1-32.1/2024 | POTONGAN KAMAR MANDI C-C, D-D | 1 : 20 | |
| 19 | 19/A/PRS-I-A1-32.1/2024 | DETAIL ARSITEKTURAL (SIRKULASI PENGHAWAAN ALAMI) | 1 : 50 / 1 : 20 | |
| 20 | 20/A/PRS-I-A1-32.1/2024 | SPESIFIKASI TEKNIS ARSITEKTURAL | NTS | |
| | S | GAMBAR TEKNIS STRUKTUR | | |
| 21 | 21/S/PRS-I-A1-32.1/2024 | DENAH PONDASI | 1 : 50 | |
| 22 | 22/S/PRS-I-A1-32.1/2024 | DETAIL PONDASI | 1 : 20 | |
| 23 | 23/S/PRS-I-A1-32.1/2024 | DENAH SLOOF | 1 : 50 | |
| 24 | 24/S/PRS-I-A1-32.1/2024 | DENAH KOLOM | 1 : 50 | |
| 25 | 25/S/PRS-I-A1-32.1/2024 | DETAIL PENULANGAN KOLOM | 1 : 20 | |
| 26 | 26/S/PRS-I-A1-32.1/2024 | DENAH RING BALOK | 1 : 50 | |
| 27 | 27/S/PRS-I-A1-32.1/2024 | DETAIL PENULANGAN BALOK | 1 : 20 | |
| 28 | 28/S/PRS-I-A1-32.1/2024 | DENAH STRUKTUR ATAP | 1 : 50 | |
| 29 | 29/S/PRS-I-A1-32.1/2024 | DETAIL STRUKTUR ATAP (RANGKA ATAP) | 1 : 20 | |
| 30 | 30/S/PRS-I-A1-32.1/2024 | DETAIL 3D | NTS | |
| 31 | 31/S/PRS-I-A1-32.1/2024 | SPESIFIKASI TEKNIS STRUKTUR | NTS | |
| 32 | 32/S/PRS-I-A1-32.1/2024 | PERHITUNGAN TEKNIS SEDERHANA | NTS | |

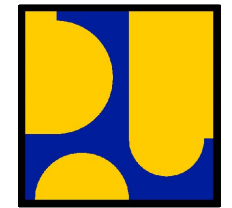
DAFTAR GAMBAR ARSITEKTUR RUMAH SEDERHANA TIPE 32/66 ALTERNATIF 1

| NO | NO.GAMBAR | JUDUL GAMBAR | SKALA | KETERANGAN |
|----|-------------------------|--|--------|------------|
| | M | GAMBAR TEKNIS MEP | | |
| 33 | 33/M/PRS-I-A1-32.1/2024 | SISTEM ELEKTRIKAL (SINGLE LINE DIAGRAM) | NTS | |
| 34 | 34M/PRS-I-A1-32.1/2024 | SISTEM ELEKTRIKAL (DENAH INSTALASI – PENERANGAN, STOP KONTAK, PENGKABELAN) | 1 : 50 | |
| 35 | 35/M/PRS-I-A1-32.1/2024 | SISTEM ELEKTRIKAL (DETAIL INSTALASI ELEKTRIKAL) | 1 : 20 | |
| 36 | 36/M/PRS-I-A1-32.1/2024 | SISTEM AIR MINUM (DENAH INSTALASI AIR MINUM) | 1 : 50 | |
| 37 | 37/M/PRS-I-A1-32.1/2024 | SISTEM AIR MINUM (DETAIL INSTALASI AIR MINUM) | 1 : 50 | |
| 38 | 38/M/PRS-I-A1-32.1/2024 | SISTEM AIR LIMBAH (DENAH INSTALASI AIR LIMBAH) | 1 : 50 | |
| 39 | 39/M/PRS-I-A1-32.1/2024 | SISTEM AIR LIMBAH (DETAIL INSTALASI AIR LIMBAH) | 1 : 50 | |
| 40 | 40/M/PRS-I-A1-32.1/2024 | SISTEM AIR HUJAN (DENAH INSTALASI AIR HUJAN) | 1 : 50 | |
| 41 | 41/M/PRS-I-A1-32.1/2024 | SISTEM AIR HUJAN (DETAIL INSTALASI AIR HUJAN) | 1 : 50 | |
| 42 | 42/M/PRS-I-A1-32.1/2024 | DENAH SISTEM DRAINASE | 1 : 50 | |
| 43 | 43/M/PRS-I-A1-32.1/2024 | DETAIL SISTEM DRAINASE | 1 : 50 | |
| 44 | 44/M/PRS-I-A1-32.1/2024 | SISTEM PERSAMPAHAN | 1 : 50 | |
| 45 | 45/M/PRS-I-A1-32.1/2024 | ISOMETRI (POTONGAN PIPA AIR MINUM) | 1 : 50 | |
| 46 | 46/M/PRS-I-A1-32.1/2024 | ISOMETRI (POTONGAN PIPA AIR LIMBAH) | 1 : 50 | |
| 47 | 47/M/PRS-I-A1-32.1/2024 | SPESIFIKASI TEKNIS MEP | NTS | |
| 48 | 48/M/PRS-I-A1-32.1/2024 | PERHITUNGAN TEKNIS MEP | NTS | |



CATATAN

DIMENSI DINYATAKAN DALAM SATUAN CENTIMETER



KEMENTERIAN PEKERJAAN UMUM DAN PERUMAHAN RAKYAT

GAMBAR PROTOTIPE
RUMAH TINGGAL SEDERHANA
TIPE 32 ALTERNATIF 1

NAMA GAMBAR

PERSPEKTIF 3D

SKALA

UKURAN KERTAS

NTS

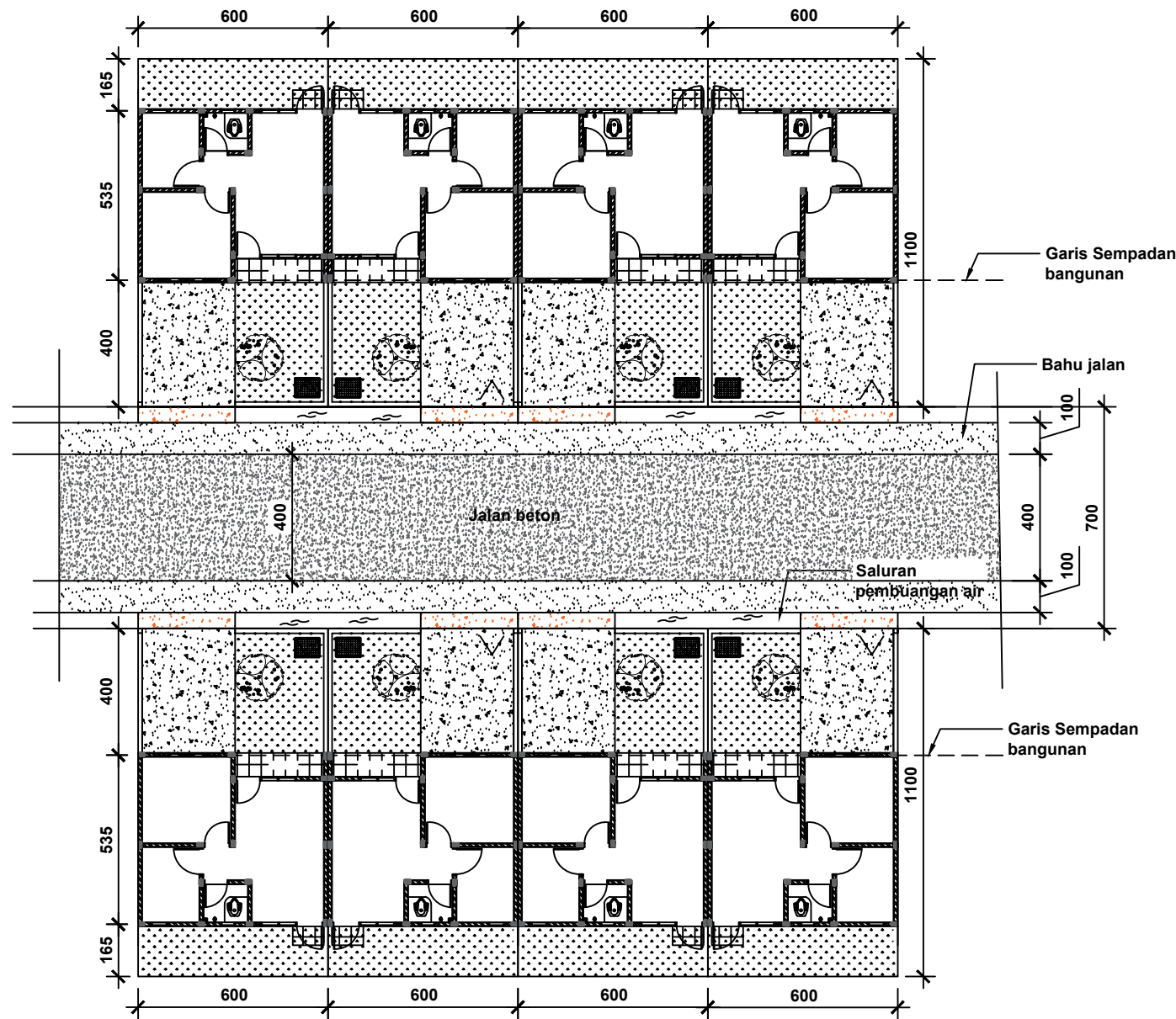
A3

NOMOR GAMBAR

01/A/PRS-I-A1-32.1/2024

JUMLAH HALAMAN

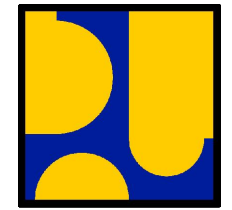
1 dari 53



RENCANA TAPAK
SKALA 1:200

CATATAN

DIMENSI DINYATAKAN DALAM SATUAN CENTIMETER



KEMENTERIAN PEKERJAAN UMUM DAN PERUMAHAN RAKYAT

GAMBAR PROTOTIPE
RUMAH TINGGAL SEDERHANA
TIPE 32 ALTERNATIF 1

NAMA GAMBAR

RENCANA TAPAK

SKALA

1 : 200

UKURAN KERTAS

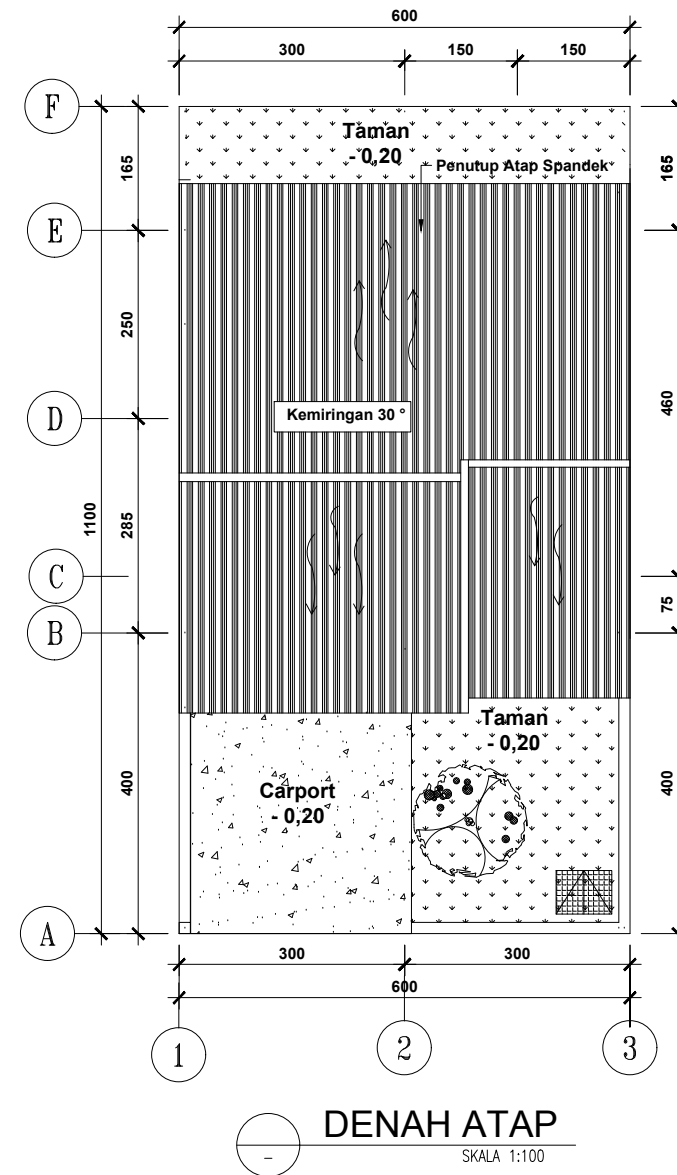
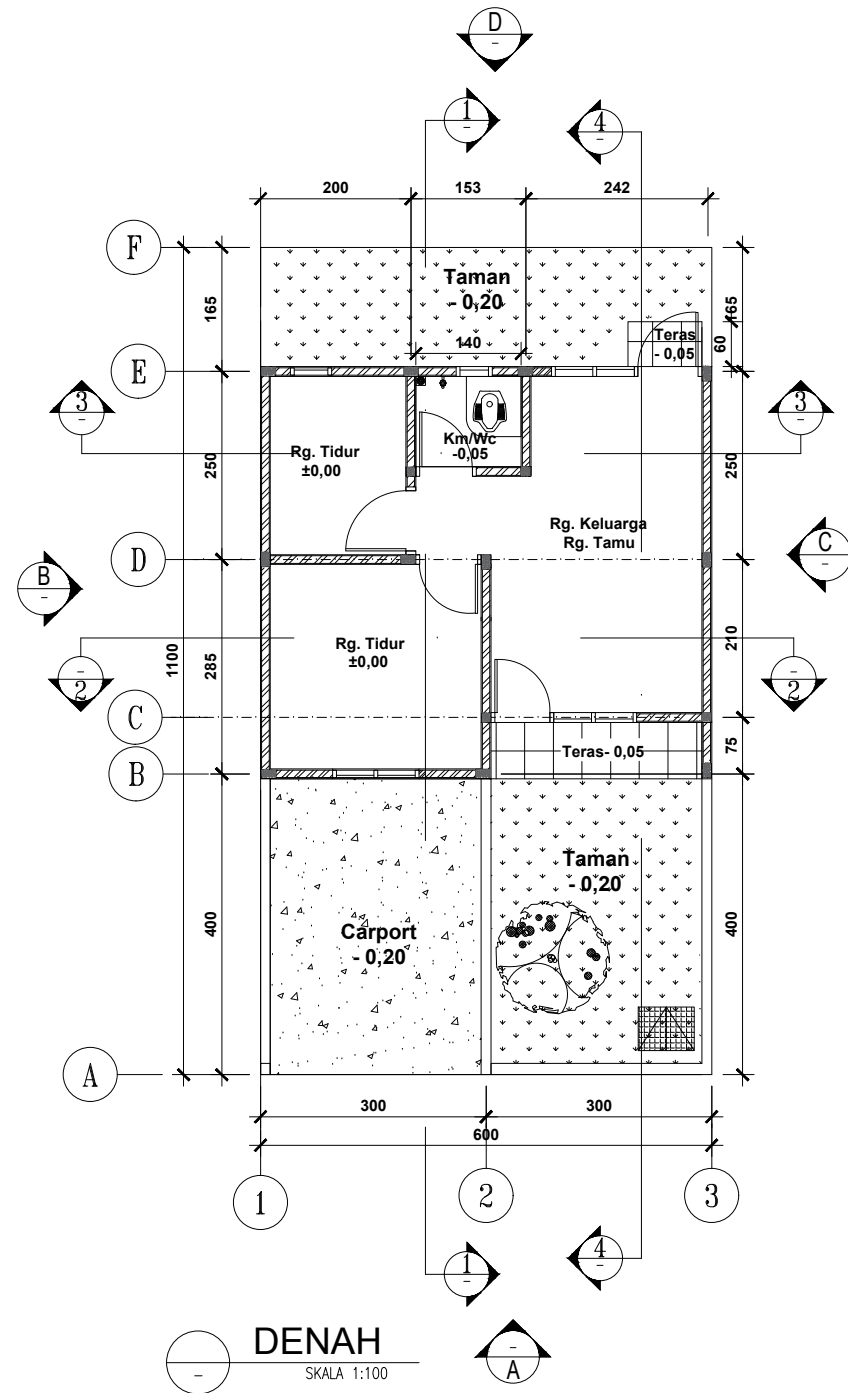
A3

NOMOR GAMBAR

02/A/PRS-I-A1-32.1/2024

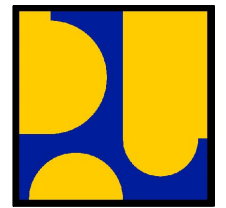
JUMLAH HALAMAN

2 dari 53



CATATAN

DIMENSI DINYATAKAN DALAM SATUAN CENTIMETER



KEMENTERIAN PEKERJAAN UMUM DAN PERUMAHAN RAKYAT

GAMBAR PROTOTIPE
RUMAH TINGGAL SEDERHANA
TIPE 32 ALTERNATIF 1

NAMA GAMBAR

DENAH

SKALA

1 : 100

UKURAN KERTAS

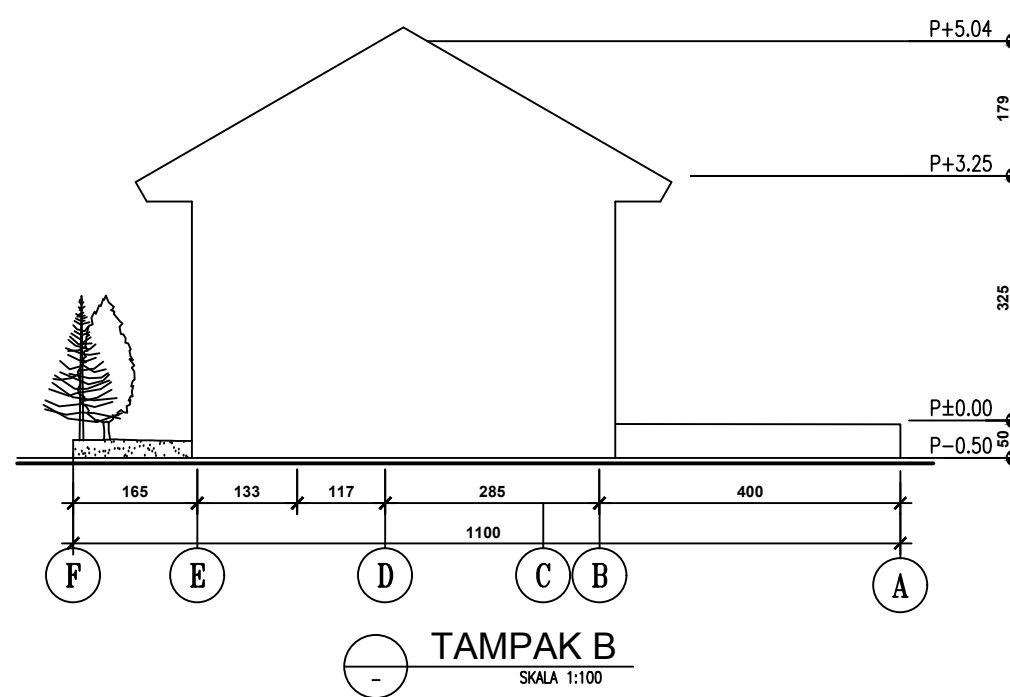
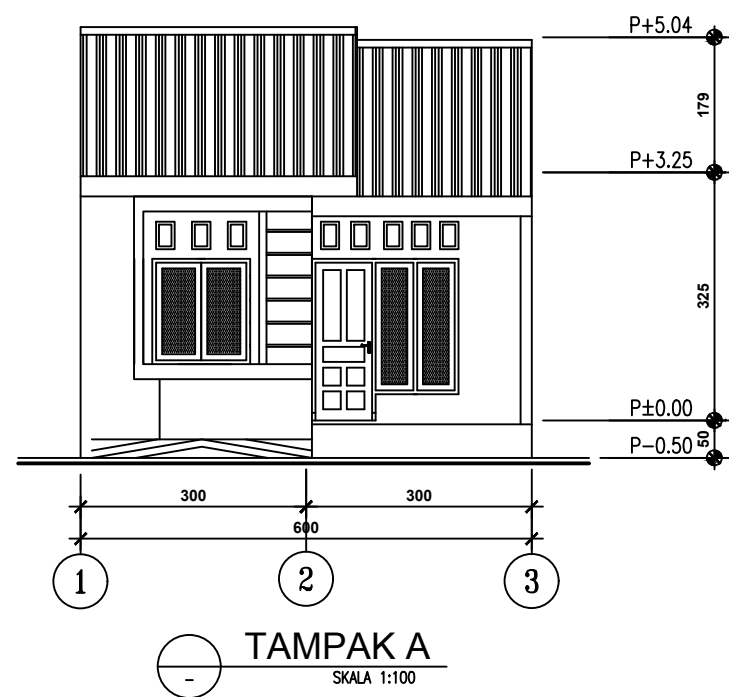
A3

NOMOR GAMBAR

03/A/PRS-I-A1-32.1/2024

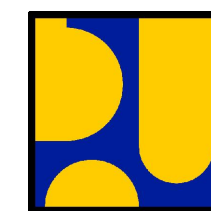
JUMLAH HALAMAN

3 dari 53



CATATAN

DIMENSI DINYATAKAN DALAM SATUAN CENTIMETER



KEMENTERIAN PEKERJAAN UMUM DAN PERUMAHAN RAKYAT

GAMBAR PROTOTIPE
RUMAH TINGGAL SEDERHANA
TIPE 32 ALTERNATIF 1

NAMA GAMBAR

TAMPAK A DAN B

SKALA

1 : 100

UKURAN KERTAS

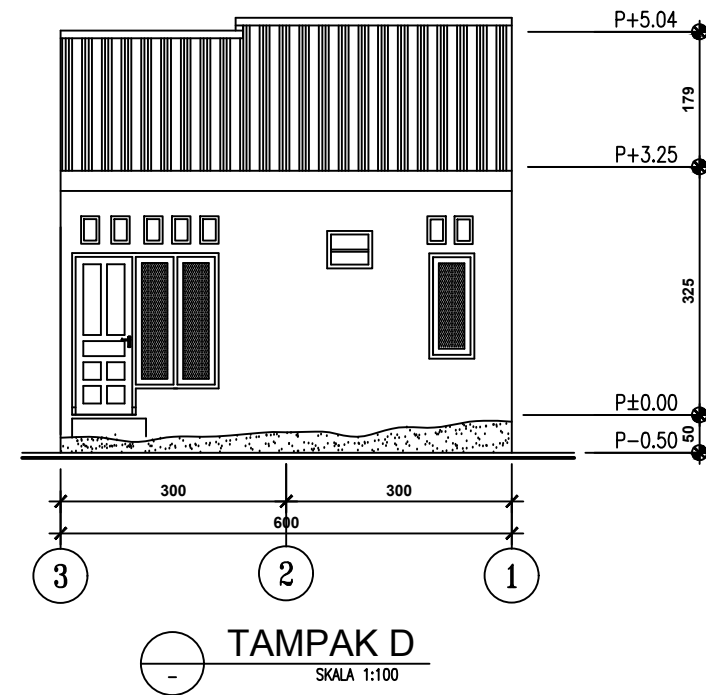
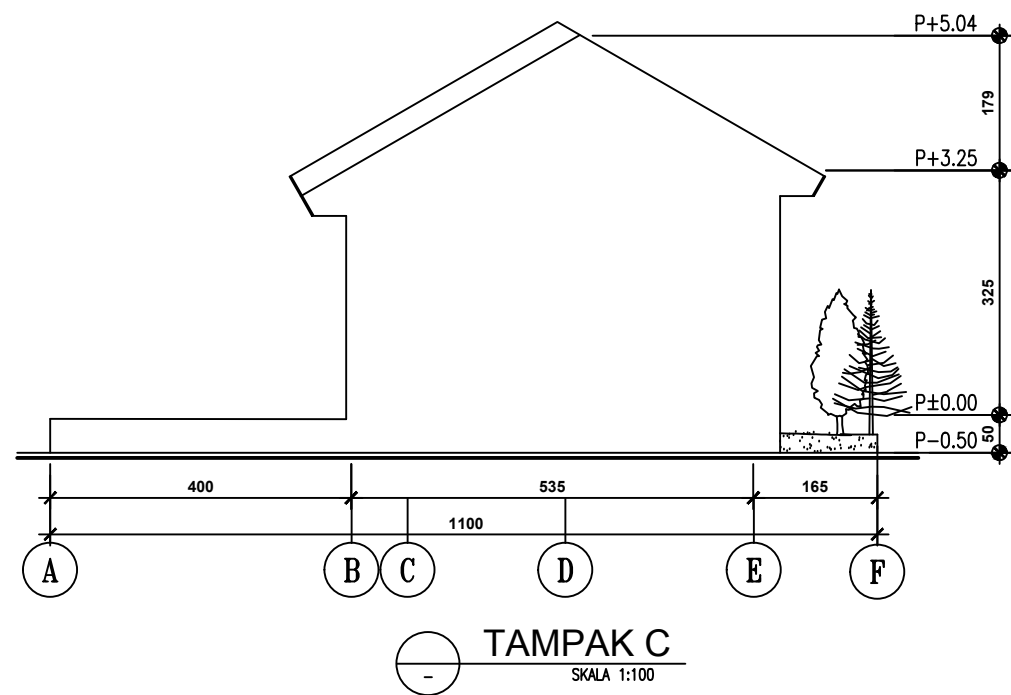
A3

NOMOR GAMBAR

04/A/PRS-I-A1-32.1/2024

JUMLAH HALAMAN

4 dari 53



CATATAN

DIMENSI DINYATAKAN DALAM SATUAN CENTIMETER



KEMENTERIAN PEKERJAAN UMUM DAN PERUMAHAN RAKYAT

GAMBAR PROTOTIPE
RUMAH TINGGAL SEDERHANA
TIPE 32 ALTERNATIF 1

NAMA GAMBAR

TAMPAK C DAN D

| | |
|-------|---------------|
| SKALA | UKURAN KERTAS |
|-------|---------------|

1 : 100

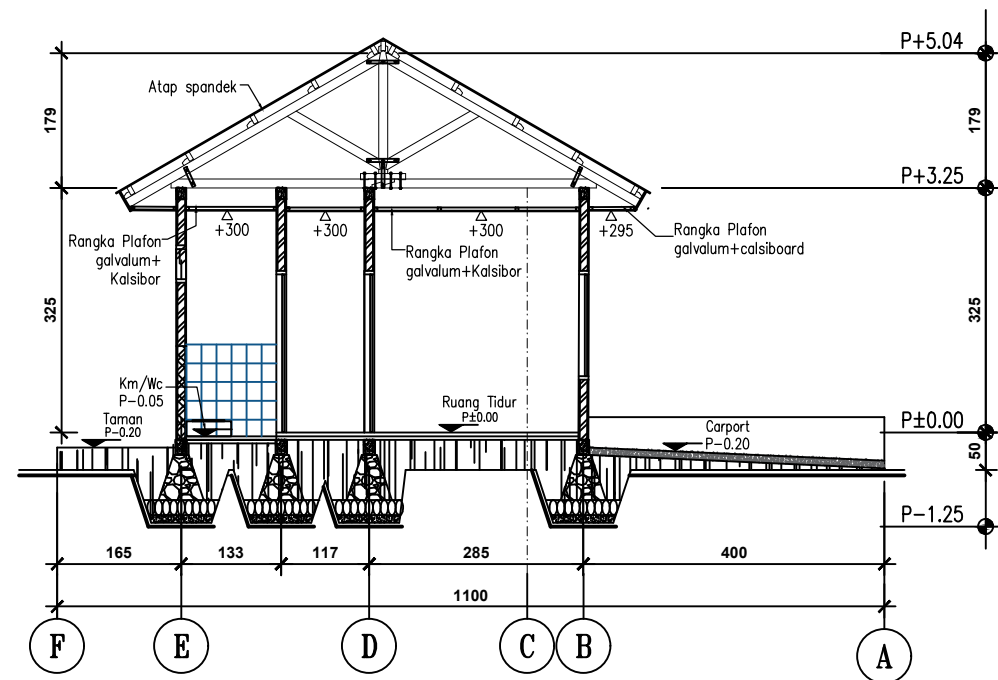
A3

NOMOR GAMBAR

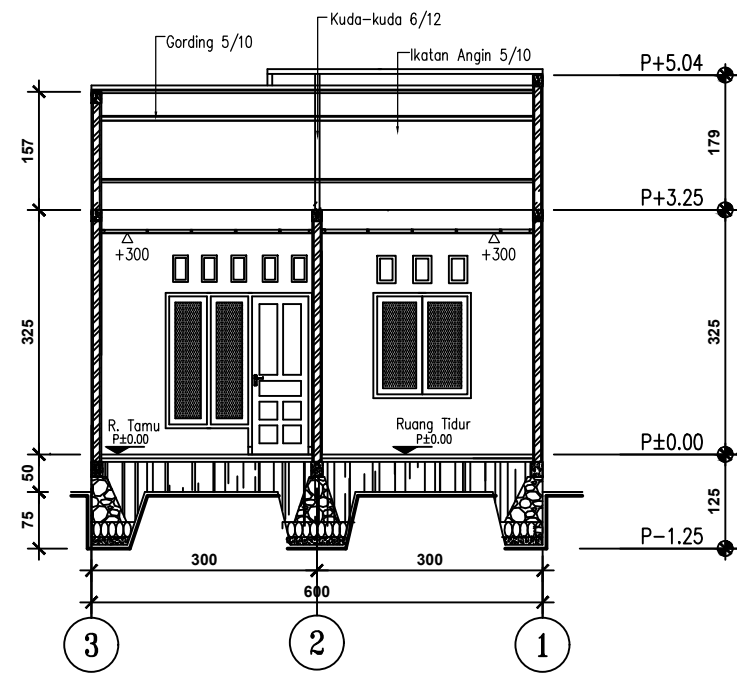
05/A/PRS-I-A1-32.1/2024

JUMLAH HALAMAN

5 dari 53



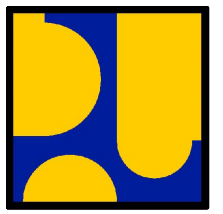
POTONGAN 1-1
SKALA 1:100



POTONGAN 2-2
SKALA 1:100

CATATAN

DIMENSI DINYATAKAN DALAM SATUAN CENTIMETER



KEMENTERIAN PEKERJAAN UMUM DAN PERUMAHAN RAKYAT

GAMBAR PROTOTIPE
RUMAH TINGGAL SEDERHANA
TIPE 32 ALTERNATIF 1

NAMA GAMBAR

POTONGAN 1-1 DAN 2-2

| | |
|-------------------------|---------------|
| SKALA | UKURAN KERTAS |
| 1 : 100 | A3 |
| NOMOR GAMBAR | |
| 06/A/PRS-I-A1-32.1/2024 | |
| JUMLAH HALAMAN | |
| 6 dari 53 | |

CATATAN

DIMENSI DINYATAKAN DALAM SATUAN CENTIMETER



KEMENTERIAN PEKERJAAN UMUM DAN PERUMAHAN RAKYAT

GAMBAR PROTOTIPE
RUMAH TINGGAL SEDERHANA
TIPE 32 ALTERNATIF 1

NAMA GAMBAR

POTONGAN 3-3 DAN 4-4

SKALA

1 : 100

UKURAN KERTAS

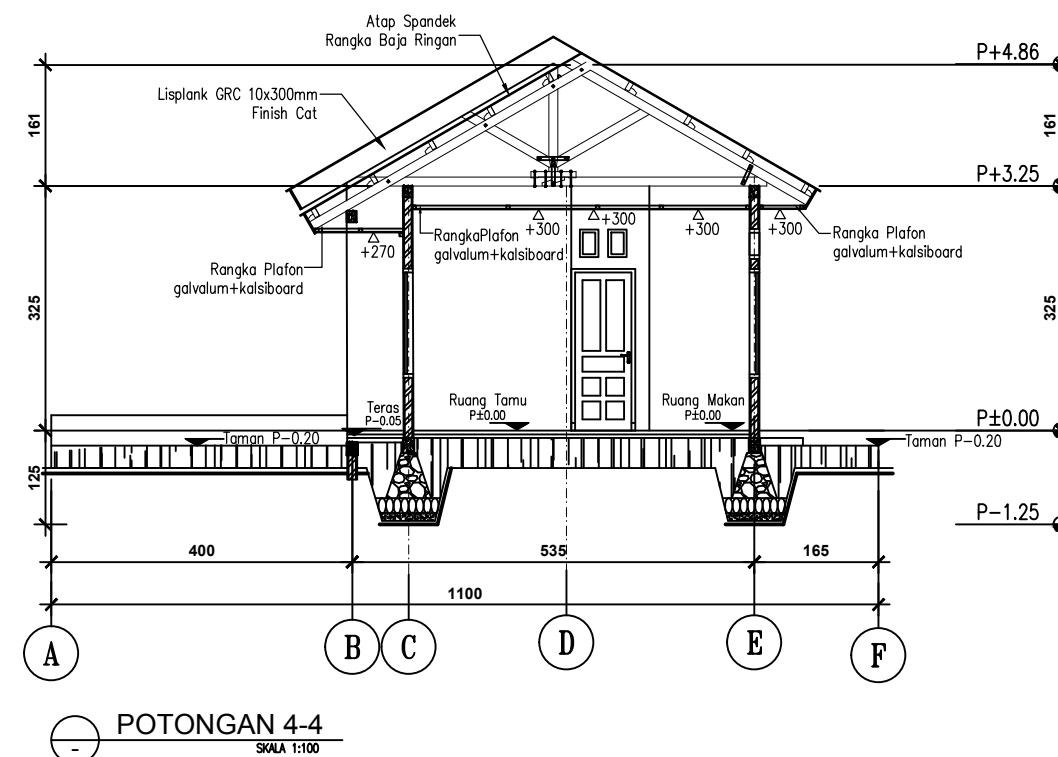
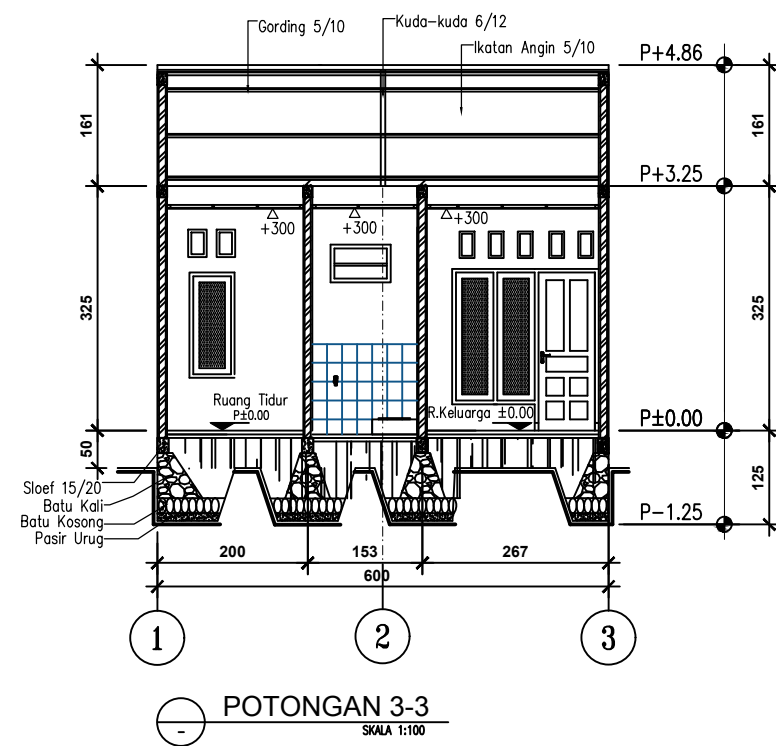
A3

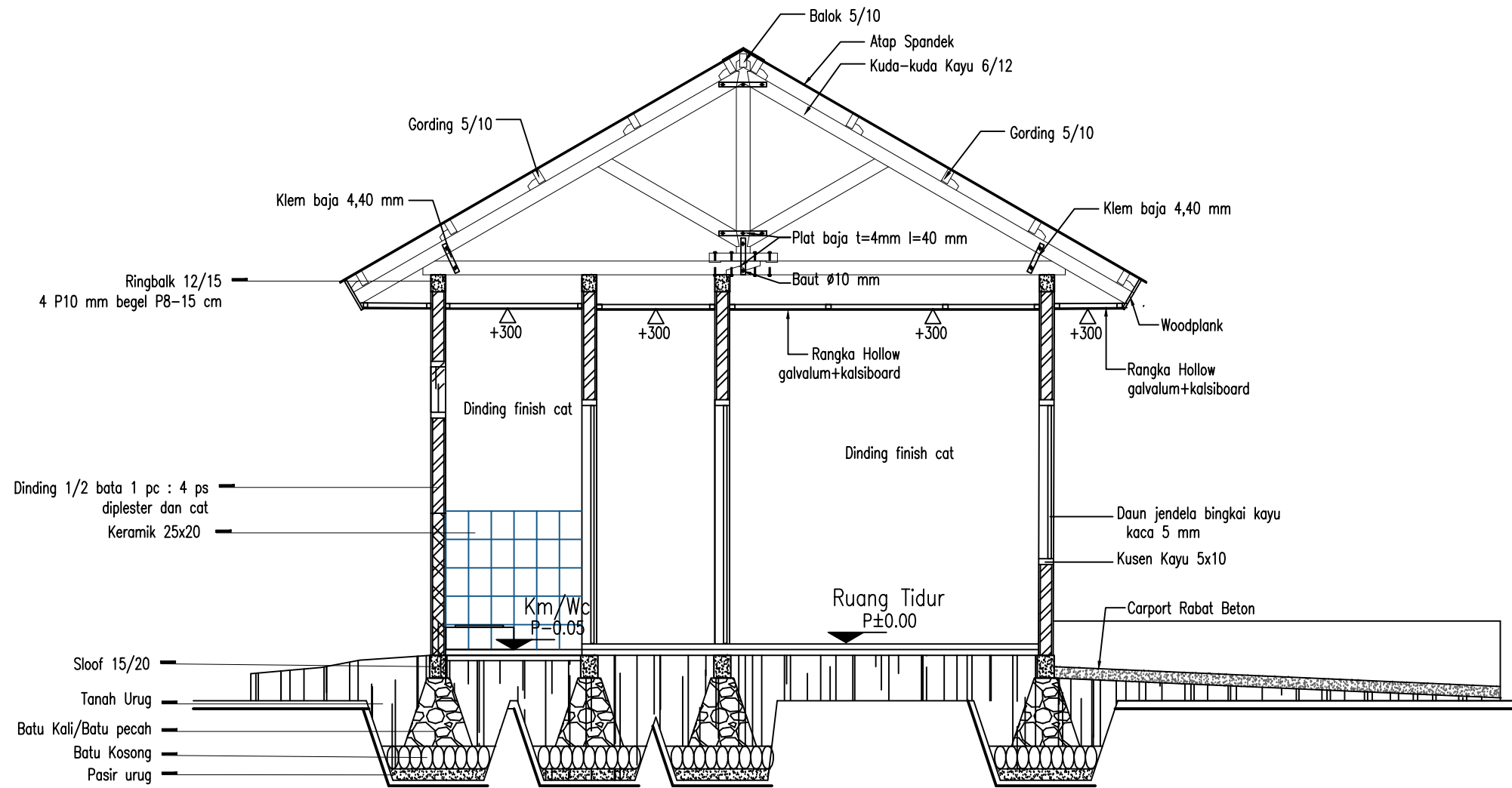
NOMOR GAMBAR

07/A/PRS-I-A1-32.1/2024

JUMLAH HALAMAN

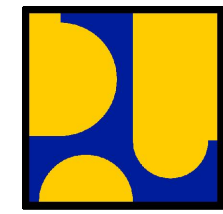
7 dari 53





POTONGAN PRINSIP
SKALA 1:50

CATATAN
DIMENSI DINYATAKAN DALAM SATUAN CENTIMETER



KEMENTERIAN PEKERJAAN UMUM DAN PERUMAHAN RAKYAT

GAMBAR PROTOTIPE
RUMAH TINGGAL SEDERHANA
TIPE 32 ALTERNATIF 1

NAMA GAMBAR

POTONGAN PRINSIP

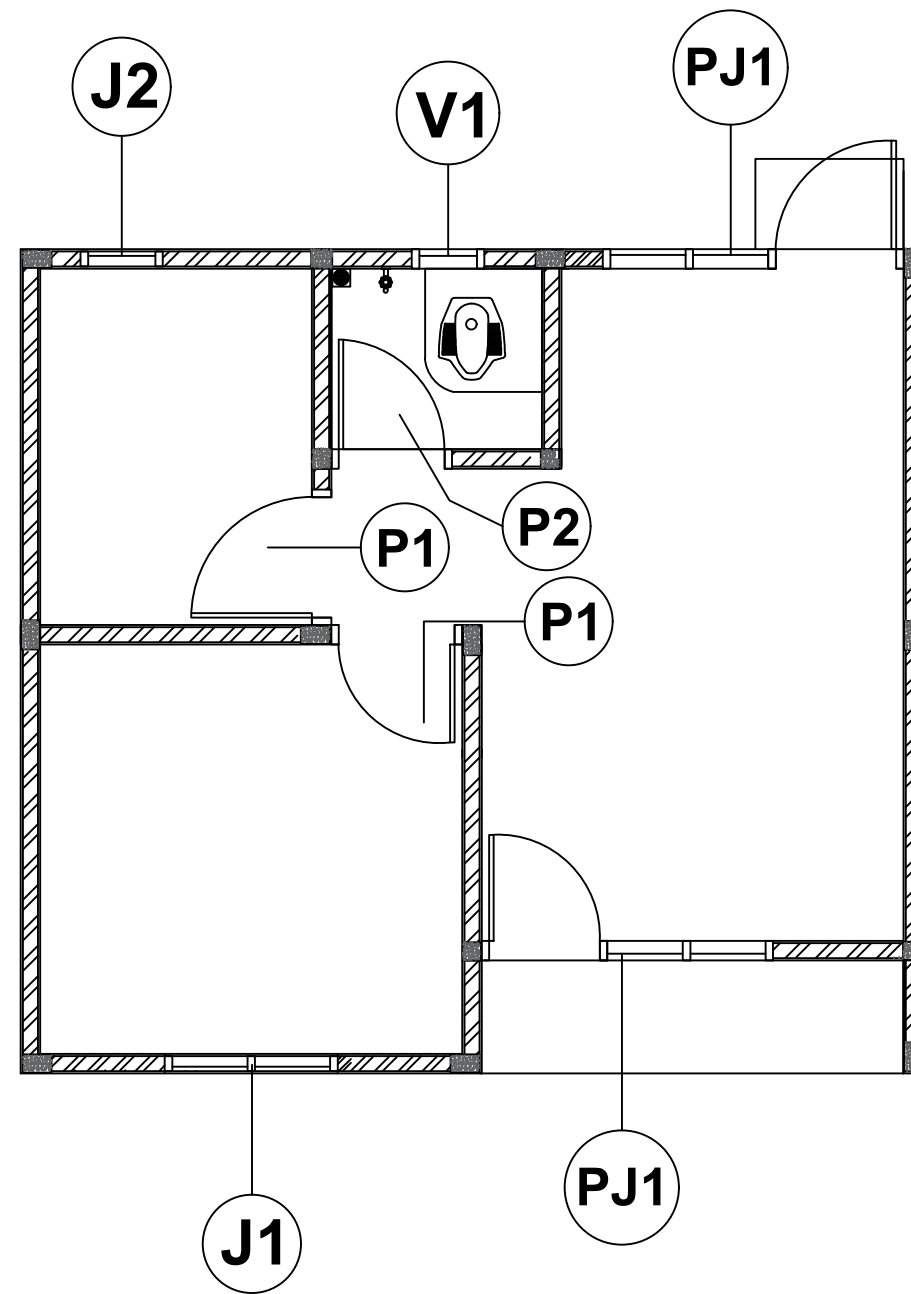
| | |
|--------|---------------|
| SKALA | UKURAN KERTAS |
| 1 : 50 | A3 |

NOMOR GAMBAR

08/A/PRS-I-A1-32.1/2024

JUMLAH HALAMAN

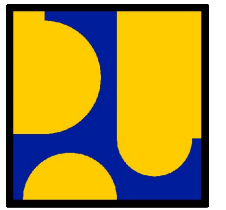
8 dari 53



DENAH PINTU DAN JENDELA
SKALA 1:50

CATATAN

DIMENSI DINYATAKAN DALAM SATUAN CENTIMETER



KEMENTERIAN PEKERJAAN UMUM DAN PERUMAHAN RAKYAT

GAMBAR PROTOTIPE
RUMAH TINGGAL SEDERHANA
TIPE 32 ALTERNATIF 1

NAMA GAMBAR

DENAH PINTU DAN
JENDELA

SKALA

1 : 50

UKURAN KERTAS

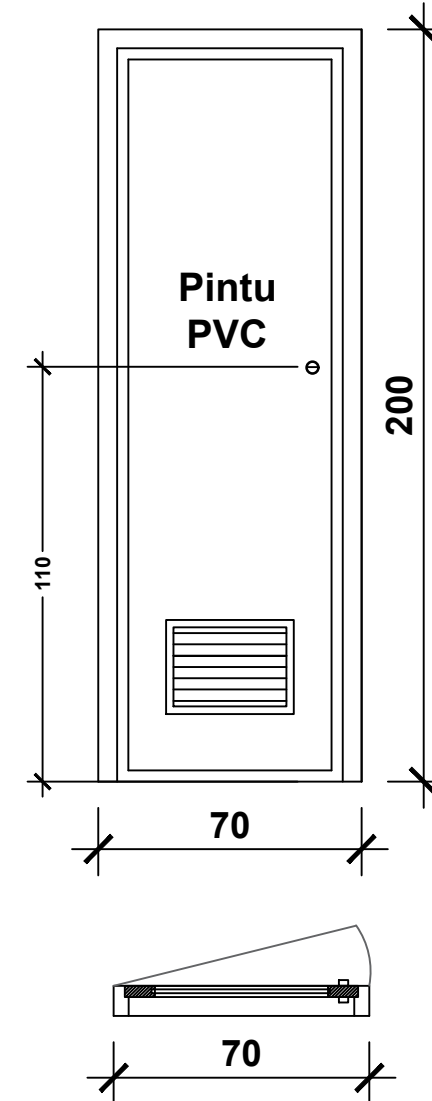
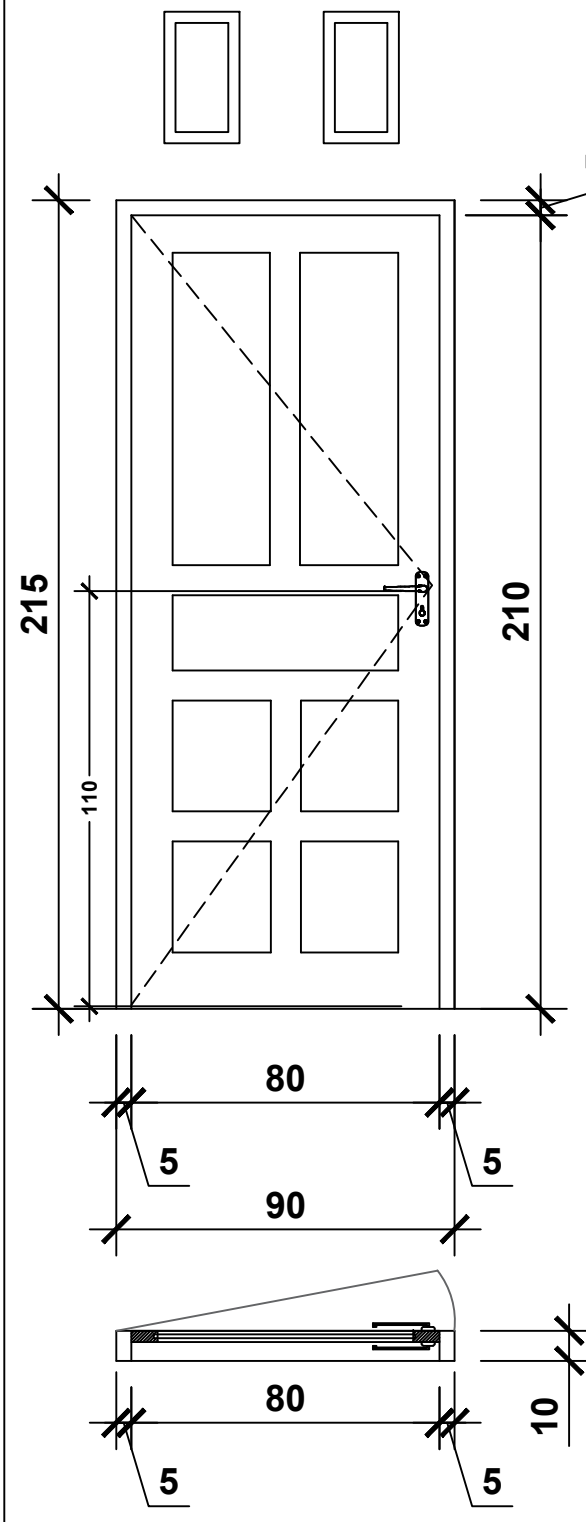
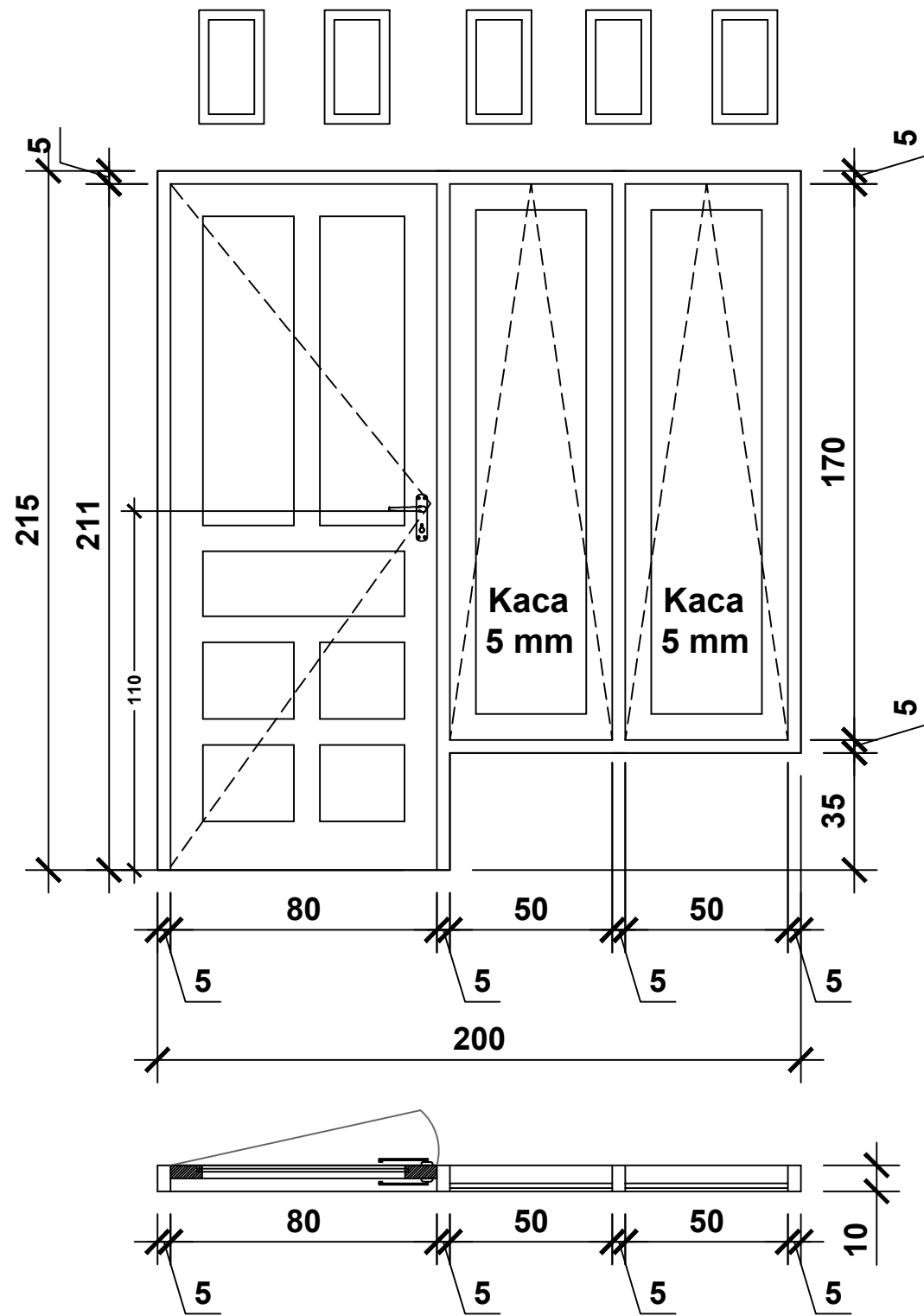
A3

NOMOR GAMBAR

09/A/PRS-I-A1-32.1/2024

JUMLAH HALAMAN

9 dari 53



NAMA
JUMLAH
KUSEN
KACA POLOS
DAUN
HANDLE
ENGSEL

PJ.01
2 BUAH
kayu Kelas 2 uk. 5x10
5 MM
Kayu Kelas 2
2x slag
3" X 1,5 & 2" X 1,5

NAMA
JUMLAH
KUSEN
DAUN
HANDLE
ENGSEL

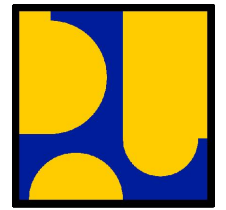
P.01
2 BUAH
kayu Kelas 2 uk. 5x10
Kayu Kelas 2
2x slag
3" X 1,5

NAMA
JUMLAH
KUSEN
DAUN

P.02
1 BUAH
PVC
PVC

CATATAN

DIMENSI DINYATAKAN DALAM SATUAN
CENTIMETER



KEMENTERIAN PEKERJAAN UMUM DAN
PERUMAHAN RAKYAT

GAMBAR PROTOTIPE
RUMAH TINGGAL SEDERHANA
TIPE 32 ALTERNATIF 1

NAMA GAMBAR

DETAIL ARSITEKTURAL
(DETAIL PINTU)

SKALA

UKURAN KERTAS

1 : 20

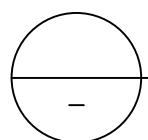
A3

NOMOR GAMBAR

10/A/PRS-I-A1-32.1/2024

JUMLAH HALAMAN

10 dari 53

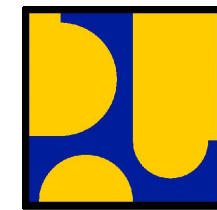


DETAIL PINTU

SKALA 1:20

CATATAN

DIMENSI DINYATAKAN DALAM SATUAN CENTIMETER



KEMENTERIAN PEKERJAAN UMUM DAN PERUMAHAN RAKYAT

GAMBAR PROTOTIPE
RUMAH TINGGAL SEDERHANA
TIPE 32 ALTERNATIF 1

NAMA GAMBAR

DETAIL ARSITEKTURAL
(DETAIL JENDELA)

SKALA

UKURAN KERTAS

1 : 20

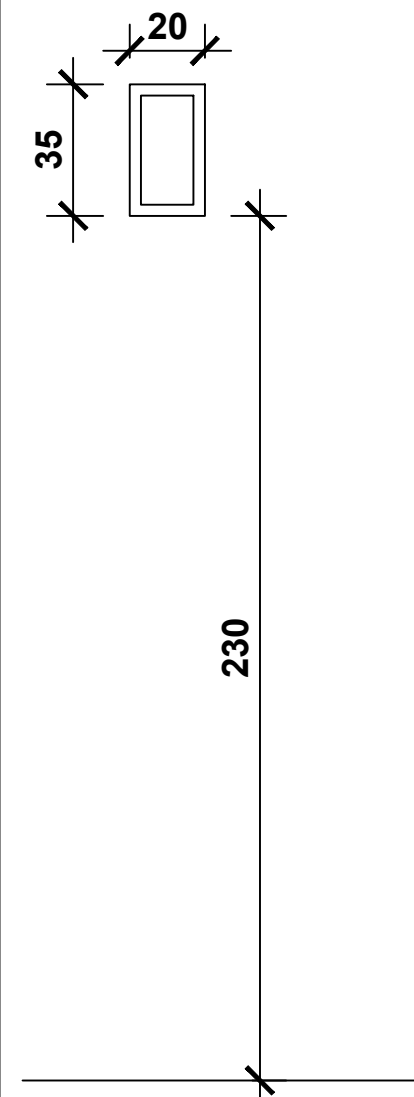
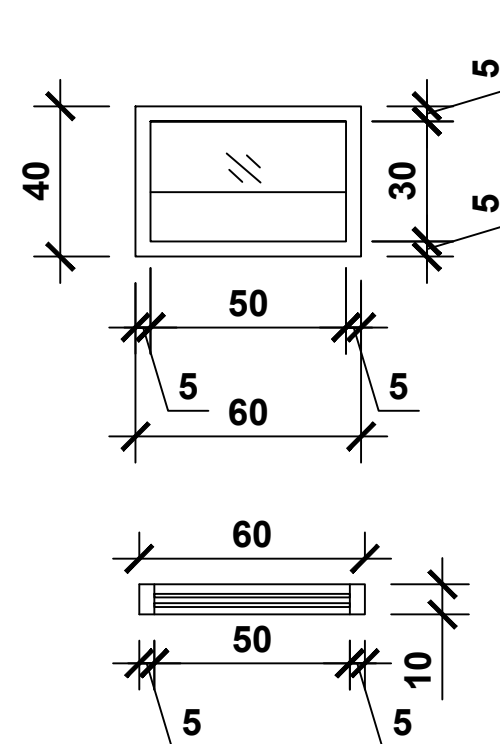
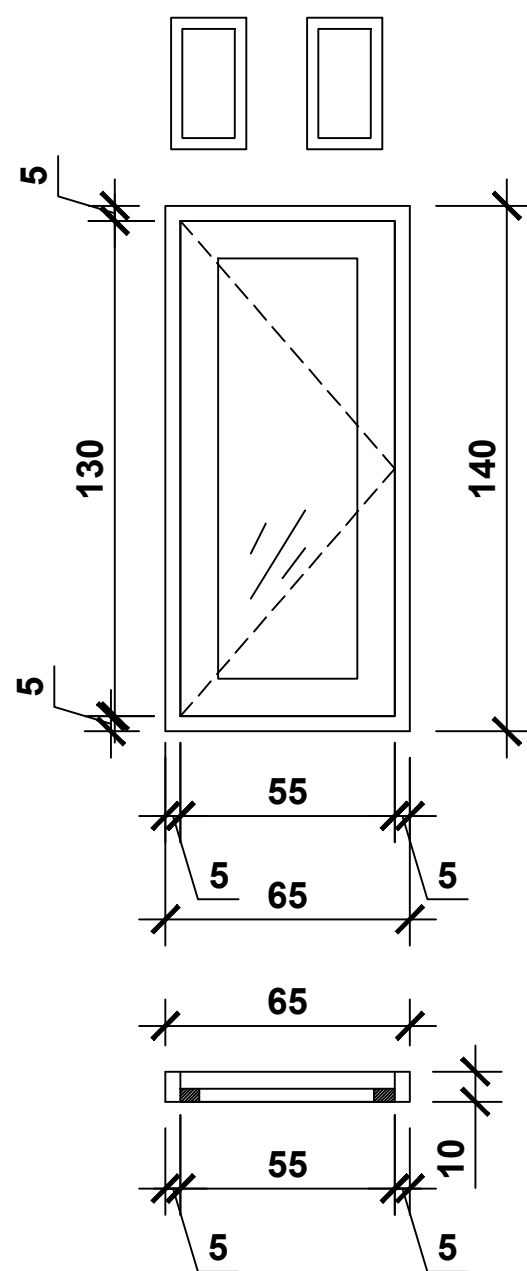
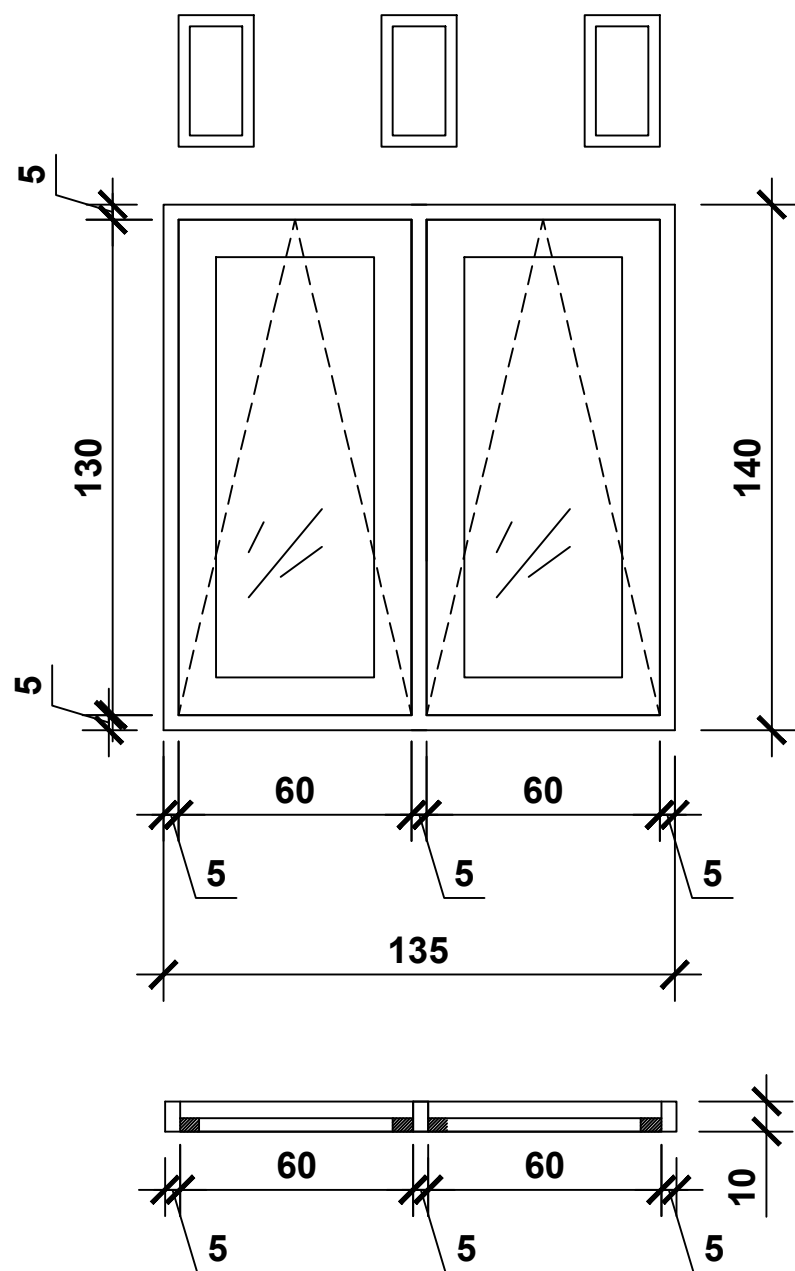
A3

NOMOR GAMBAR

11/A/PRS-I-A1-32.1/2024

JUMLAH HALAMAN

11 dari 53



NAMA
JUMLAH
KUSEN
KACA POLOS
DAUN
ENGSEL

J.01
1 BUAH
kayu Kelas 2 uk. 5x10
5 MM
Kayu kelas 2
2" X 1,5

NAMA
JUMLAH
KUSEN
KACA POLOS
DAUN
ENGSEL

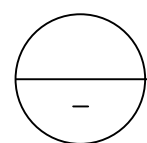
J.02
1 BUAH
Kayu kelas 2 uk. 5x10
5 MM
Kayu kelas 2
2" X 1,5

NAMA
JUMLAH
KUSEN
KACA POLOS

V.01
1 BUAH
Kayu kelas 2 uk. 5x10
5 MM

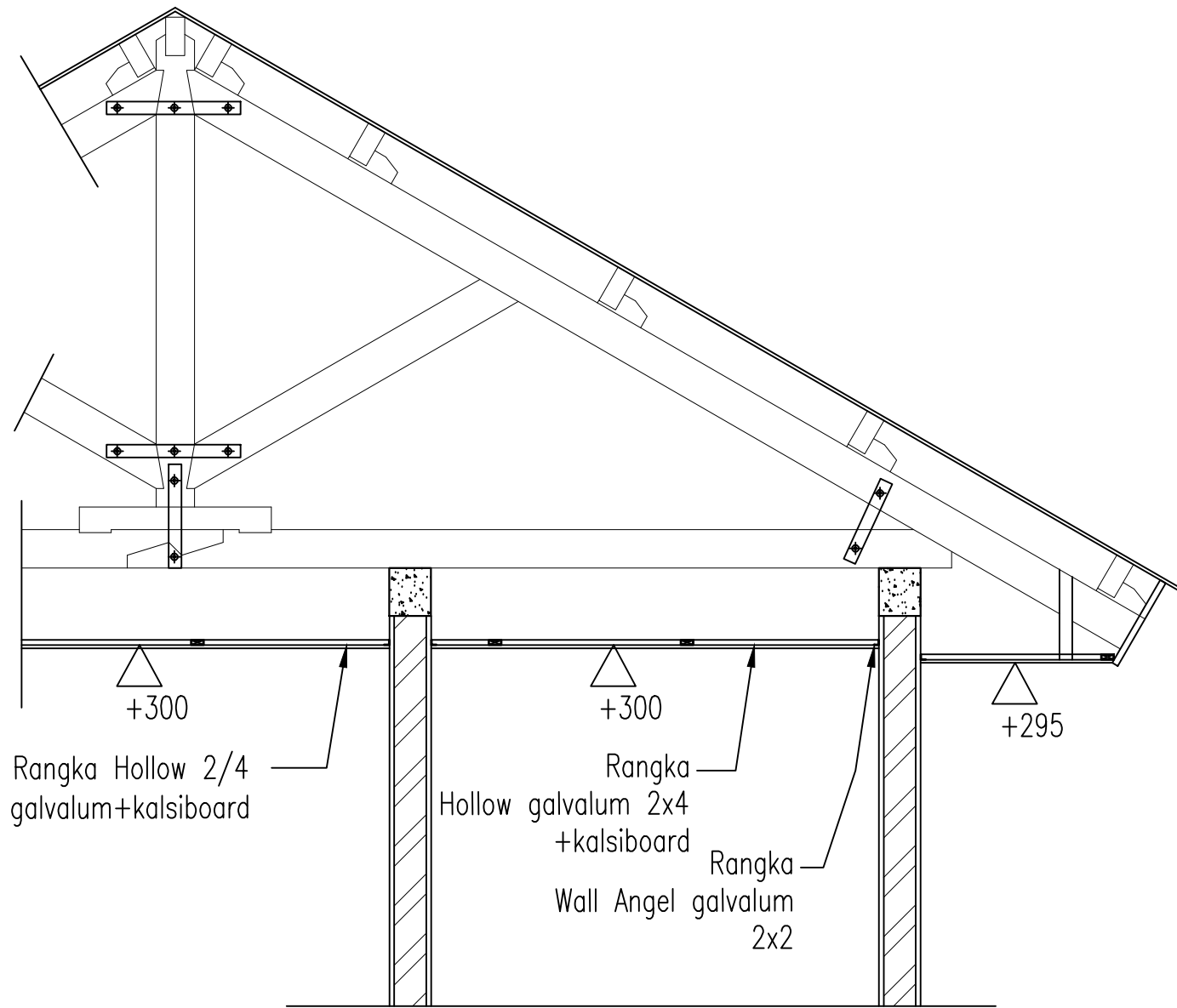
NAMA
JUMLAH

ROSTER BETON
19 BUAH



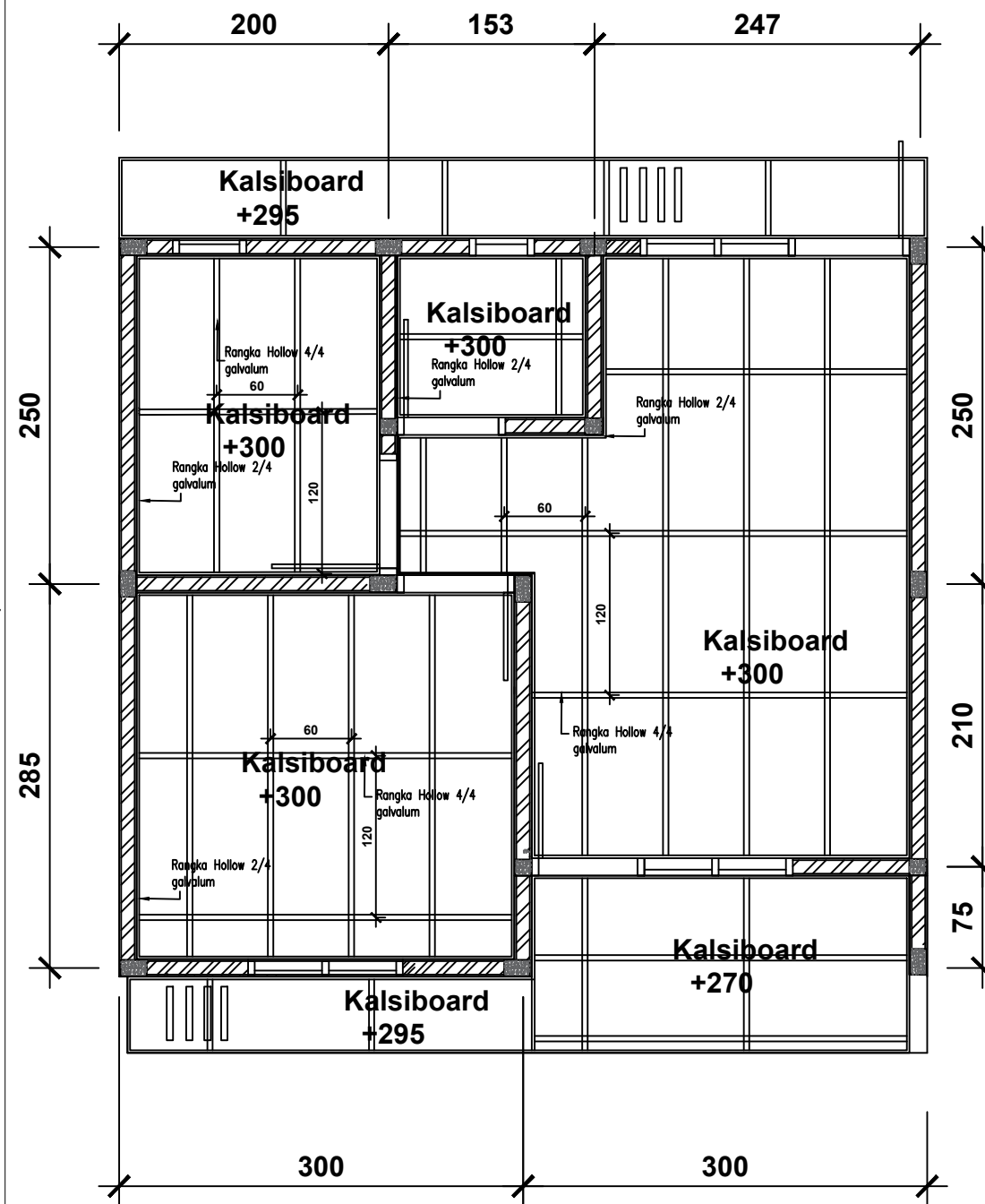
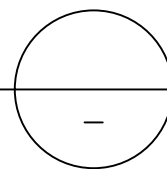
DETAIL JENDELA

SKALA 1:20



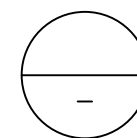
DETAIL PLAFOND

SKALA 1:20



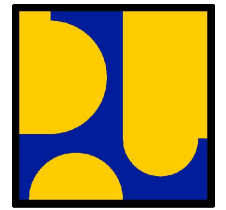
DENAH PLAFON

SKALA 1:50



CATATAN

DIMENSI DINYATAKAN DALAM SATUAN CENTIMETER



KEMENTERIAN PEKERJAAN UMUM DAN PERUMAHAN RAKYAT

GAMBAR PROTOTIPE
RUMAH TINGGAL SEDERHANA
TIPE 32 ALTERNATIF 1

NAMA GAMBAR

DENAH PLAFOND DAN
DETAIL PLAFOND

SKALA

UKURAN KERTAS

1 : 50 / 1 : 20

A3

NOMOR GAMBAR

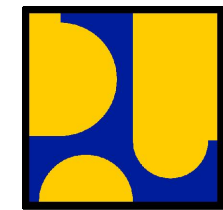
12/A/PRS-I-A1-32.1/2024

JUMLAH HALAMAN

12 dari 53

CATATAN

DIMENSI DINYATAKAN DALAM SATUAN CENTIMETER



KEMENTERIAN PEKERJAAN UMUM DAN PERUMAHAN RAKYAT

GAMBAR PROTOTIPE
RUMAH TINGGAL SEDERHANA
TIPE 32 ALTERNATIF 1

NAMA GAMBAR

DENAH ATAP DAN
KUDA-KUDA

SKALA

UKURAN KERTAS

1 : 50

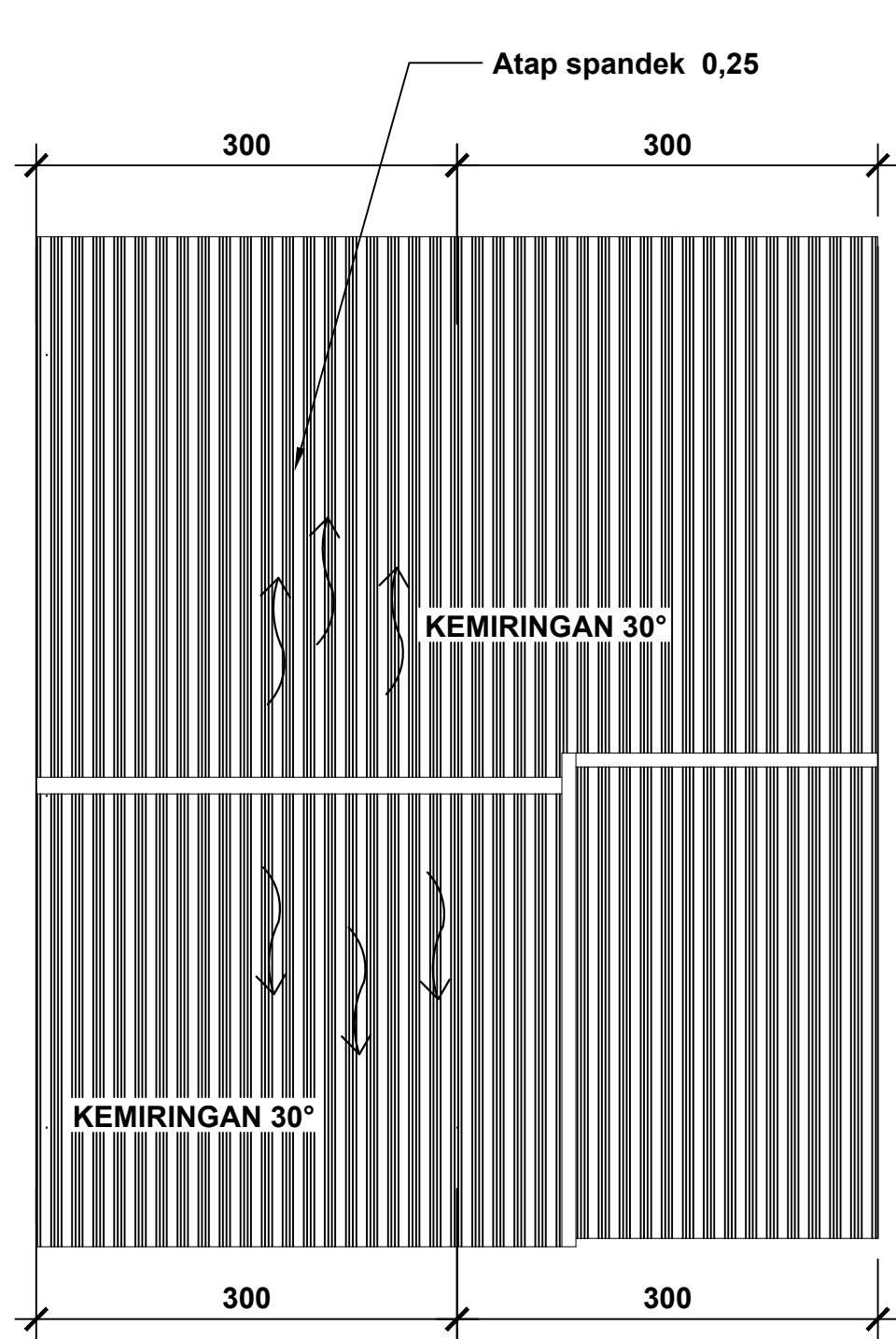
A3

NOMOR GAMBAR

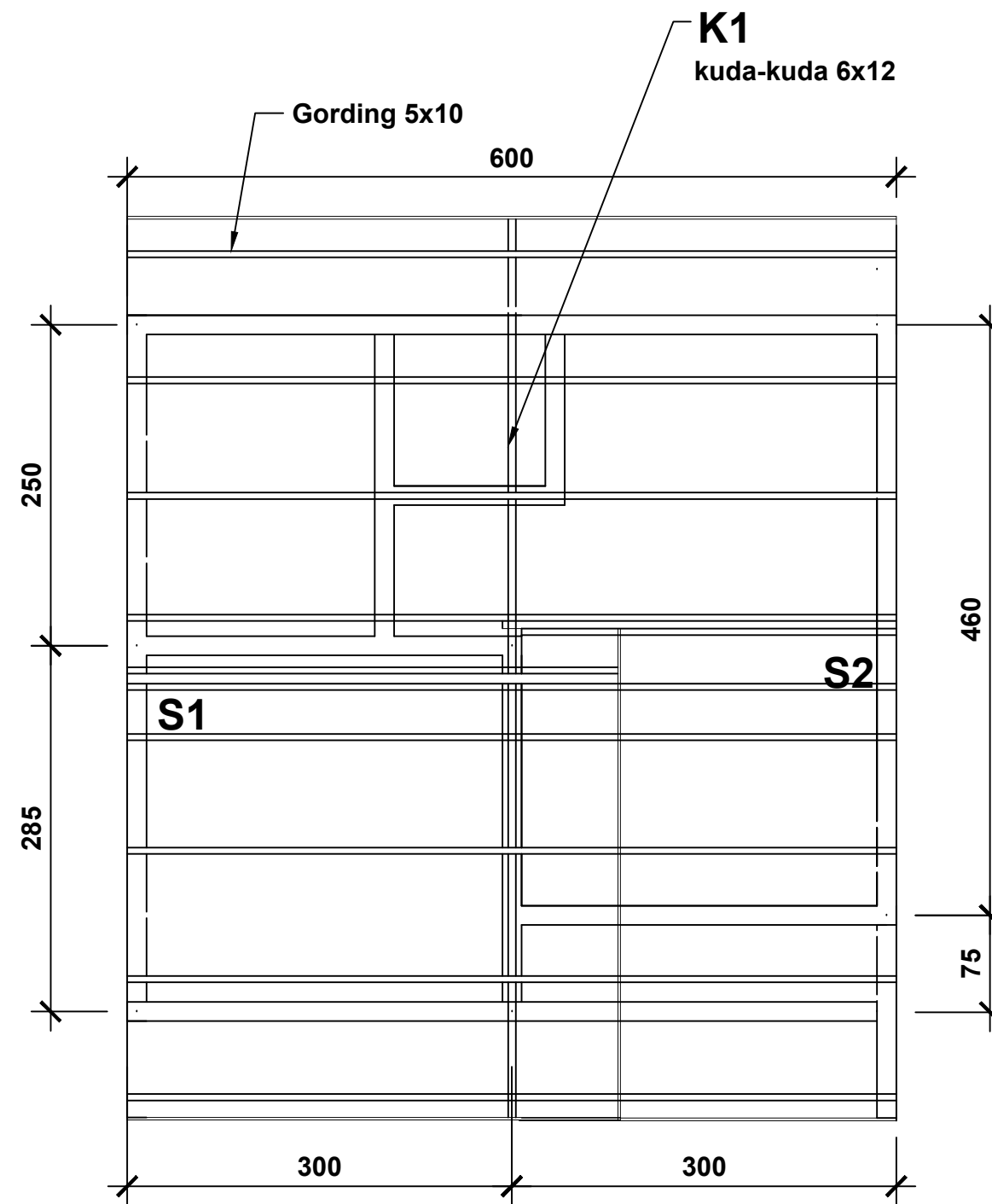
13/A/PRS-I-A1-32.1/2024

JUMLAH HALAMAN

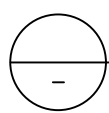
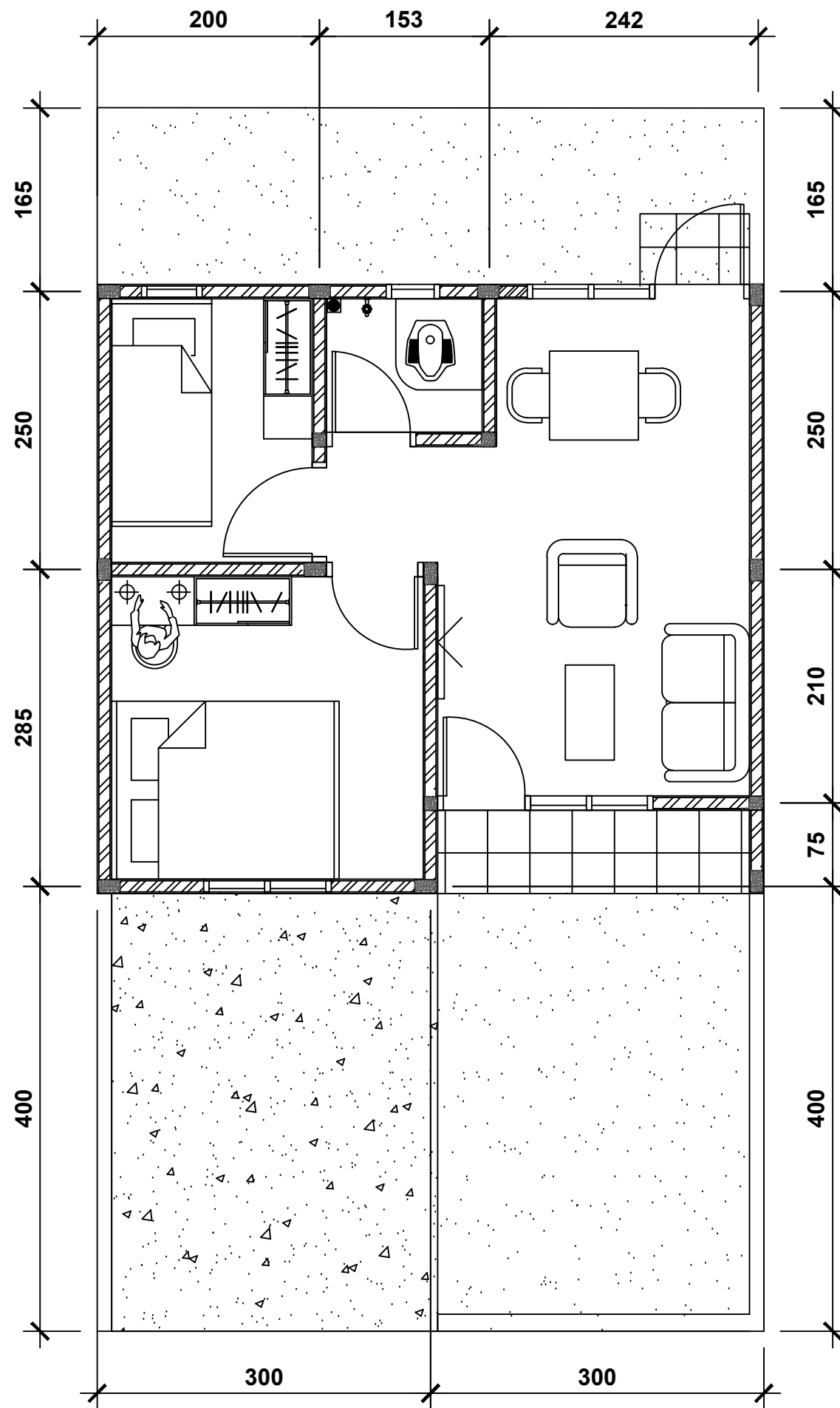
13 dari 53



DENAH ATAP
SKALA 1:50



DENAH KUDA-KUDA
SKALA 1:50

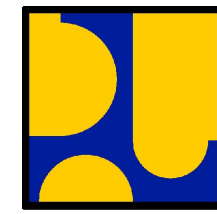


DENAH TATA RUANG DALAM

SKALA 1:50

CATATAN

DIMENSI DINYATAKAN DALAM SATUAN CENTIMETER



KEMENTERIAN PEKERJAAN UMUM DAN PERUMAHAN RAKYAT

GAMBAR PROTOTIPE
RUMAH TINGGAL SEDERHANA
TIPE 32 ALTERNATIF 1

NAMA GAMBAR

DENAH
TATA RUANG DALAM

SKALA

1 : 50

UKURAN KERTAS

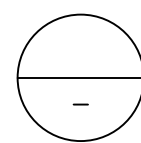
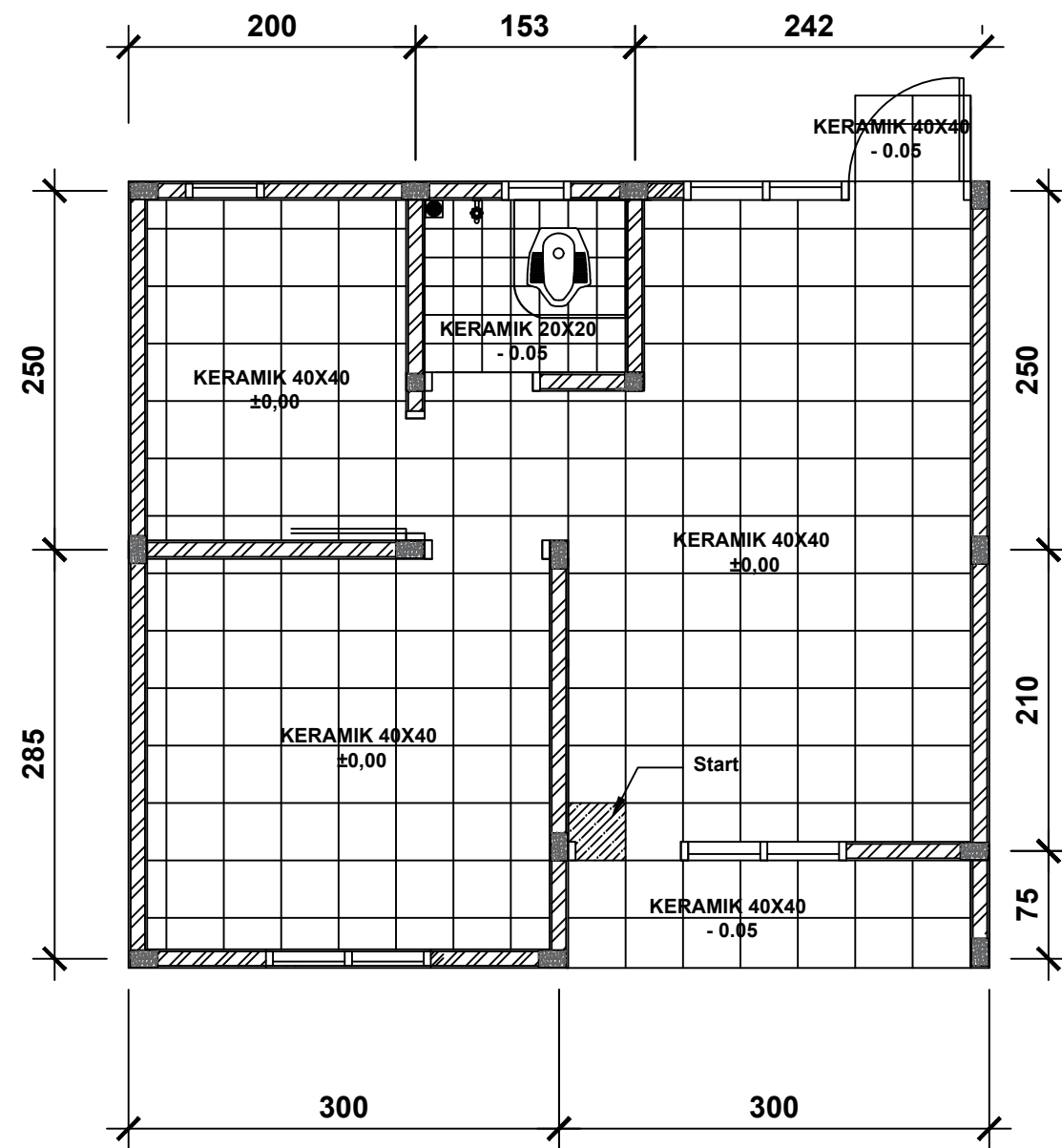
A3

NOMOR GAMBAR

14/A/PRS-I-A1-32.1/2024

JUMLAH HALAMAN

14 dari 53

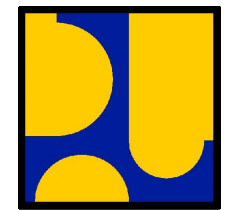


DENAH POLA LANTAI

SKALA 1:50

CATATAN

DIMENSI DINYATAKAN DALAM SATUAN CENTIMETER



KEMENTERIAN PEKERJAAN UMUM DAN PERUMAHAN RAKYAT

GAMBAR PROTOTIPE
RUMAH TINGGAL SEDERHANA
TIPE 32 ALTERNATIF 1

NAMA GAMBAR

DENAH POLA LANTAI

SKALA

1 : 50

UKURAN KERTAS

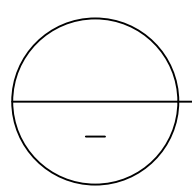
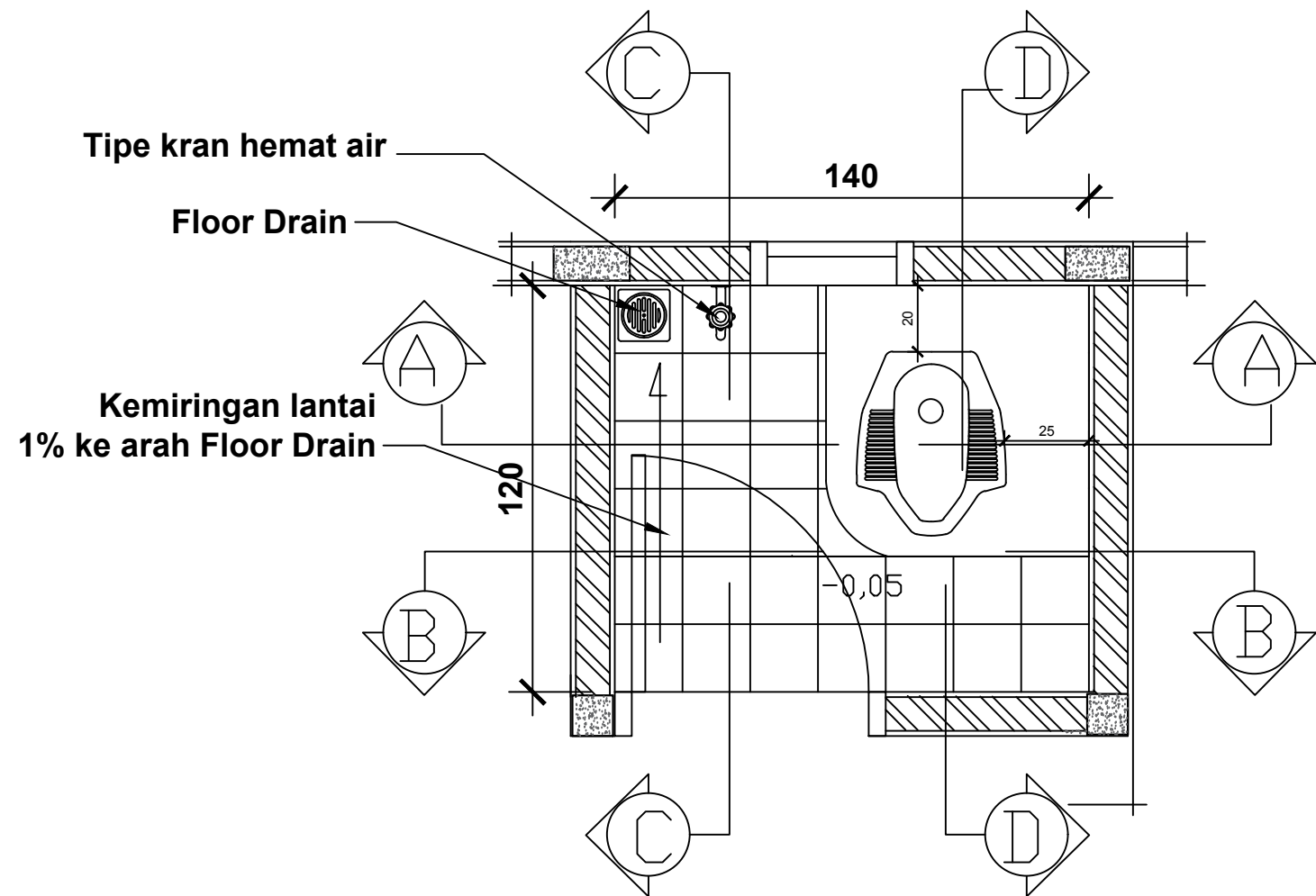
A3

NOMOR GAMBAR

15/A/PRS-I-A1-32.1/2024

JUMLAH HALAMAN

15 dari 53

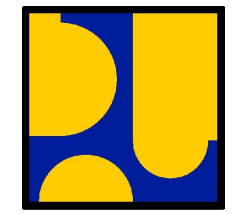


DENAH KAMAR MANDI

SKALA 1:20

CATATAN

DIMENSI DINYATAKAN DALAM SATUAN CENTIMETER



KEMENTERIAN PEKERJAAN UMUM DAN PERUMAHAN RAKYAT

GAMBAR PROTOTIPE
RUMAH TINGGAL SEDERHANA
TIPE 32 ALTERNATIF 1

NAMA GAMBAR

DENAH KAMAR MANDI

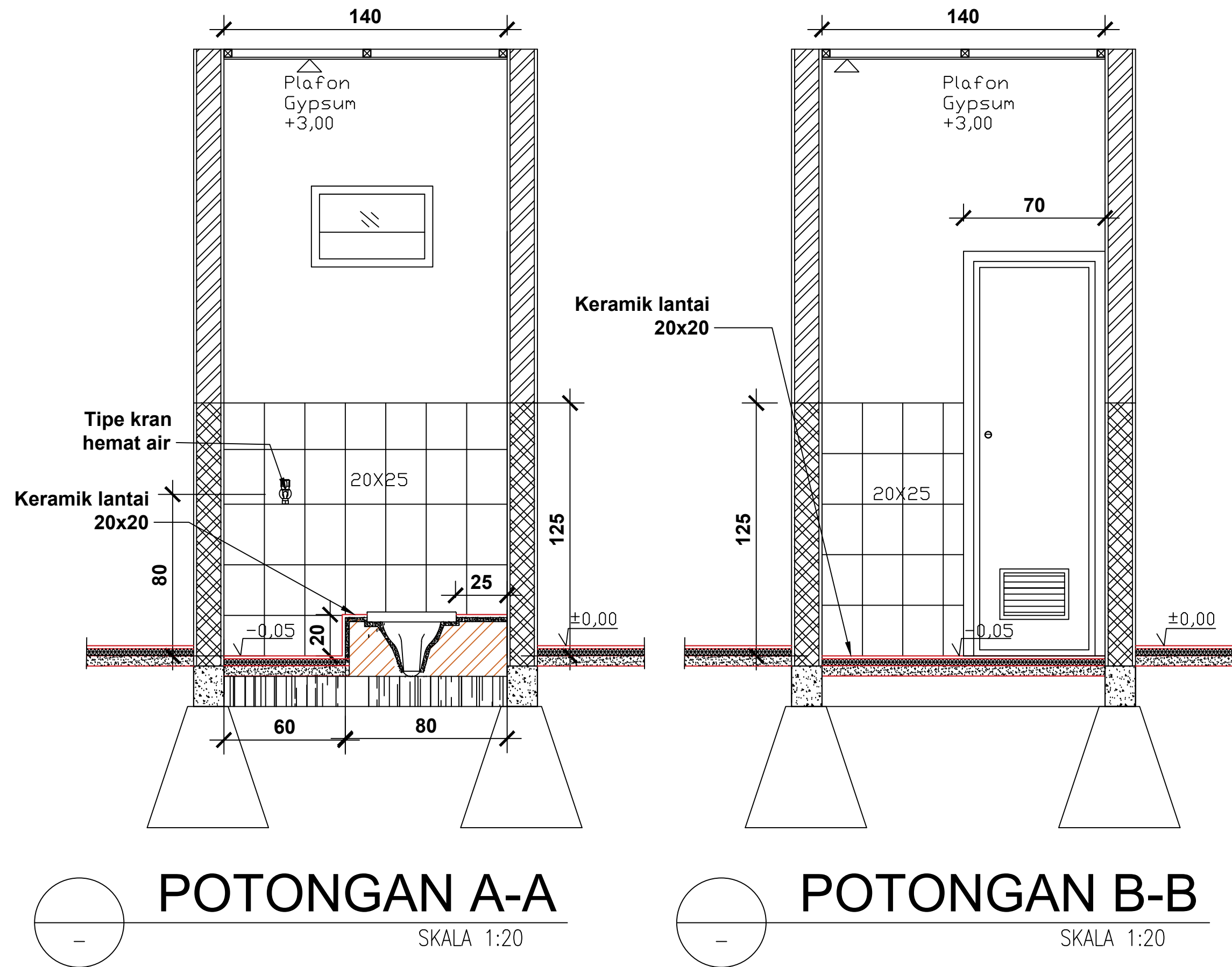
| SKALA | UKURAN KERTAS |
|--------|---------------|
| 1 : 20 | A3 |

NOMOR GAMBAR

16/A/PRS-I-A1-32.1/2024

JUMLAH HALAMAN

16 dari 53



POTONGAN A-A

SKALA 1:20

POTONGAN B-B

SKALA 1:20

CATATAN

DIMENSI DINYATAKAN DALAM SATUAN CENTIMETER



KEMENTERIAN PEKERJAAN UMUM DAN PERUMAHAN RAKYAT

GAMBAR PROTOTIPE
RUMAH TINGGAL SEDERHANA
TIPE 32 ALTERNATIF 1

NAMA GAMBAR

POTONGAN
KAMAR MANDI A-A, B-B

| | |
|-------|---------------|
| SKALA | UKURAN KERTAS |
|-------|---------------|

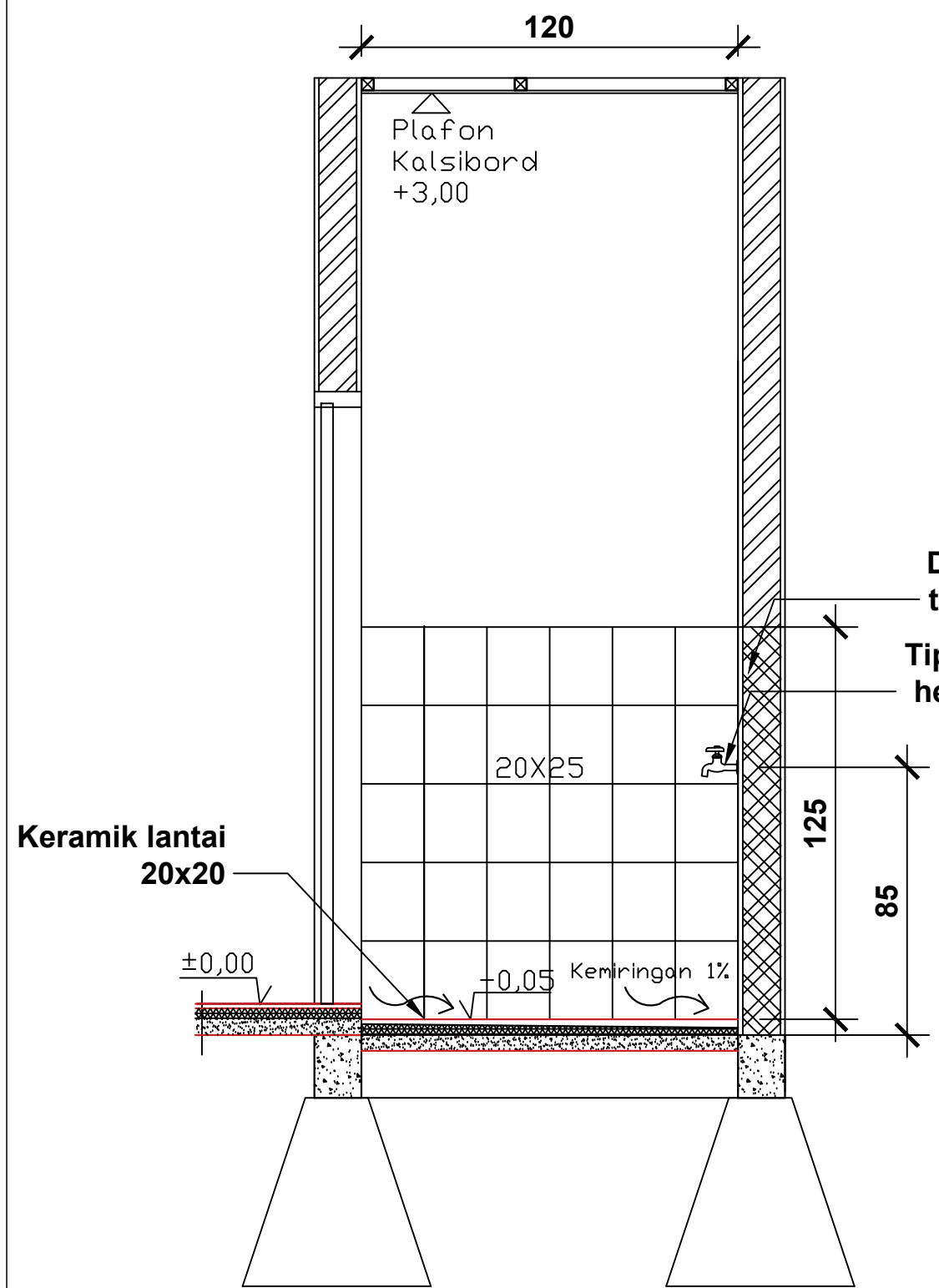
| | |
|--------|----|
| 1 : 20 | A3 |
|--------|----|

NOMOR GAMBAR

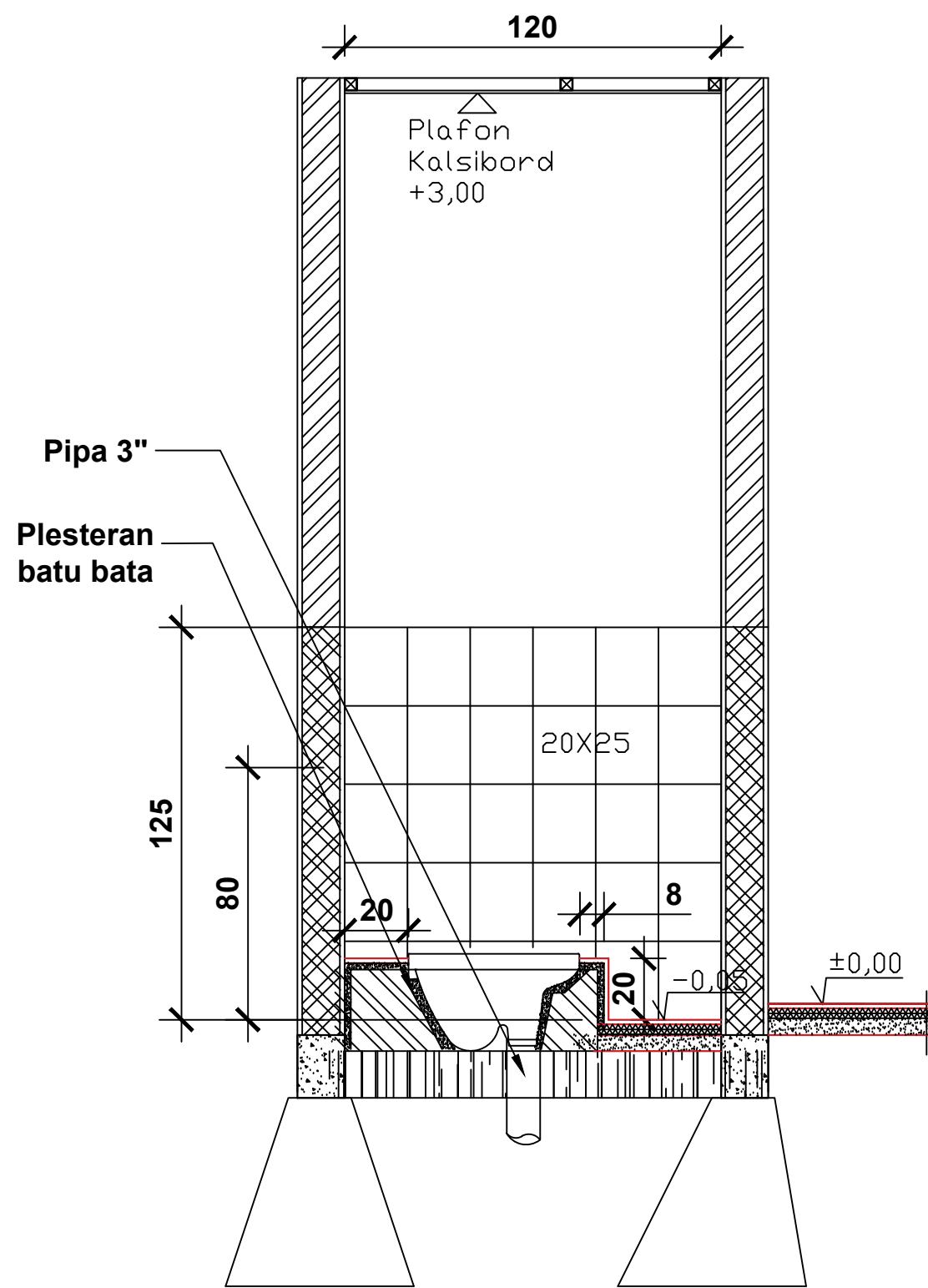
17/A/PRS-I-A1-32.1/2024

JUMLAH HALAMAN

17 dari 53



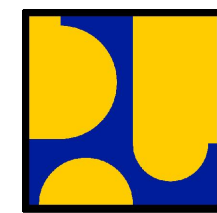
POTONGAN C-C
SKALA 1:20



POTONGAN D-D
SKALA 1:20

CATATAN

DIMENSI DINYATAKAN DALAM SATUAN CENTIMETER



KEMENTERIAN PEKERJAAN UMUM DAN PERUMAHAN RAKYAT

GAMBAR PROTOTIPE
RUMAH TINGGAL SEDERHANA
TIPE 32 ALTERNATIF 1

NAMA GAMBAR

**POTONGAN
KAMAR MANDI C-C, D-D**

| | |
|-------|---------------|
| SKALA | UKURAN KERTAS |
|-------|---------------|

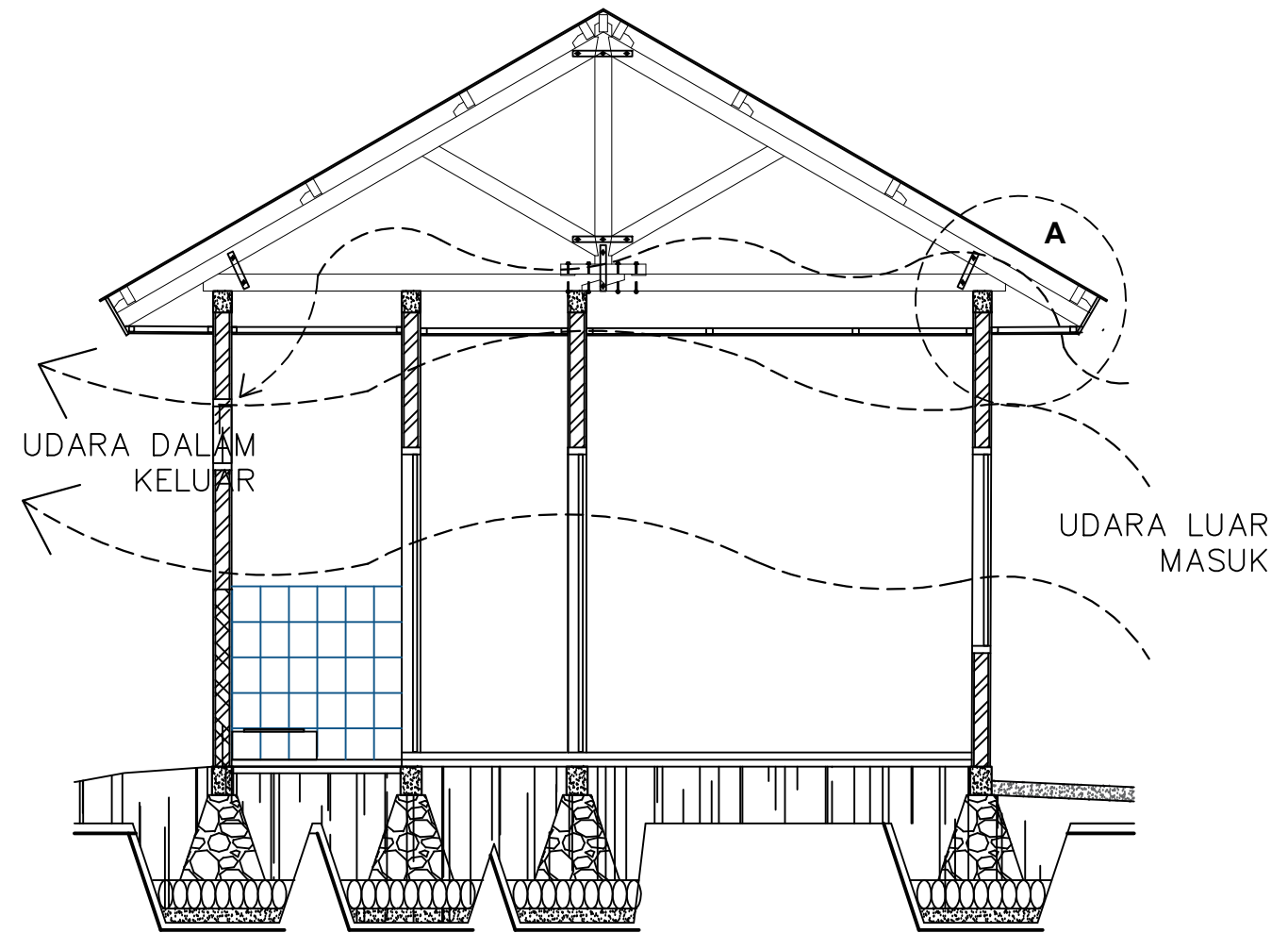
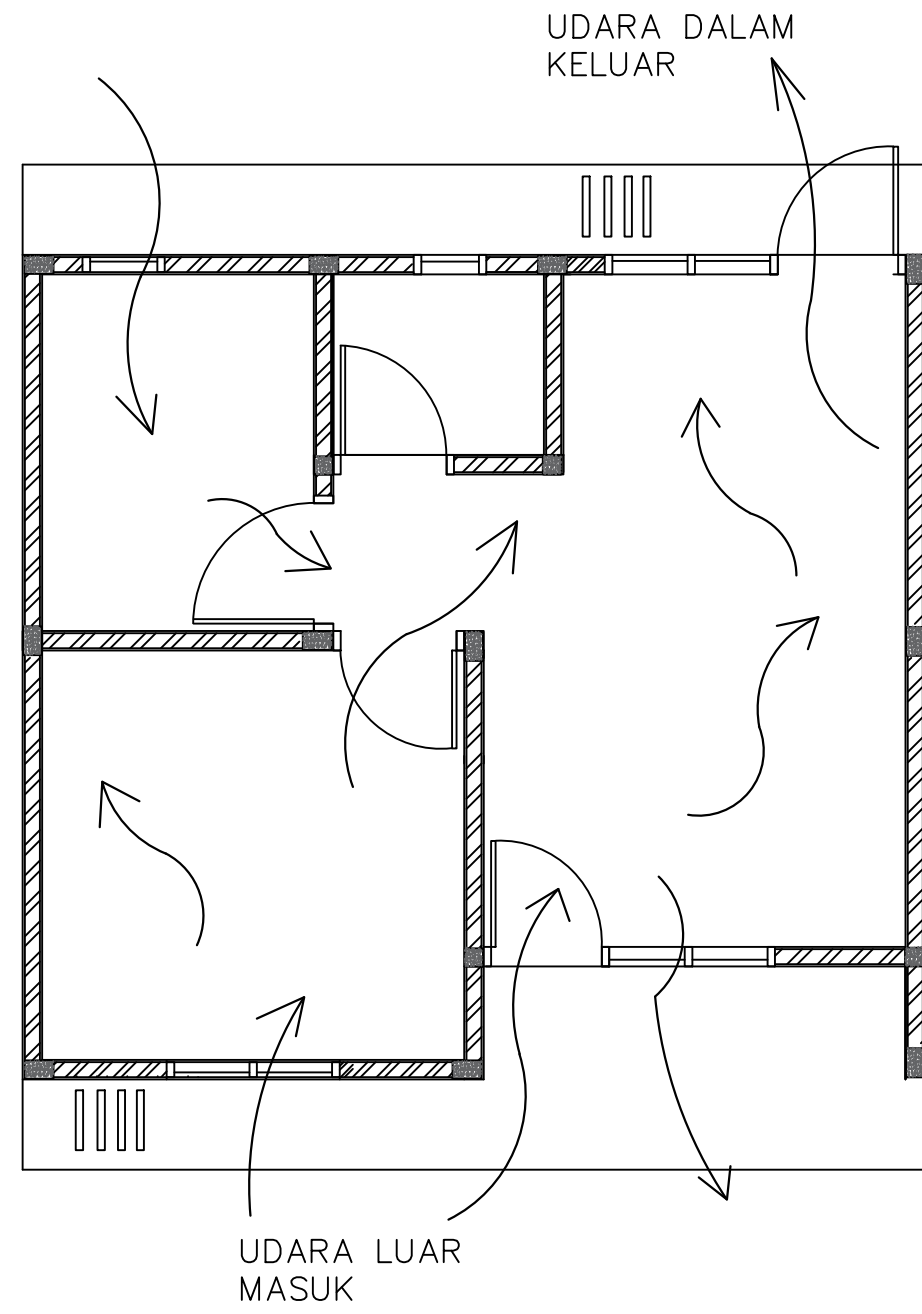
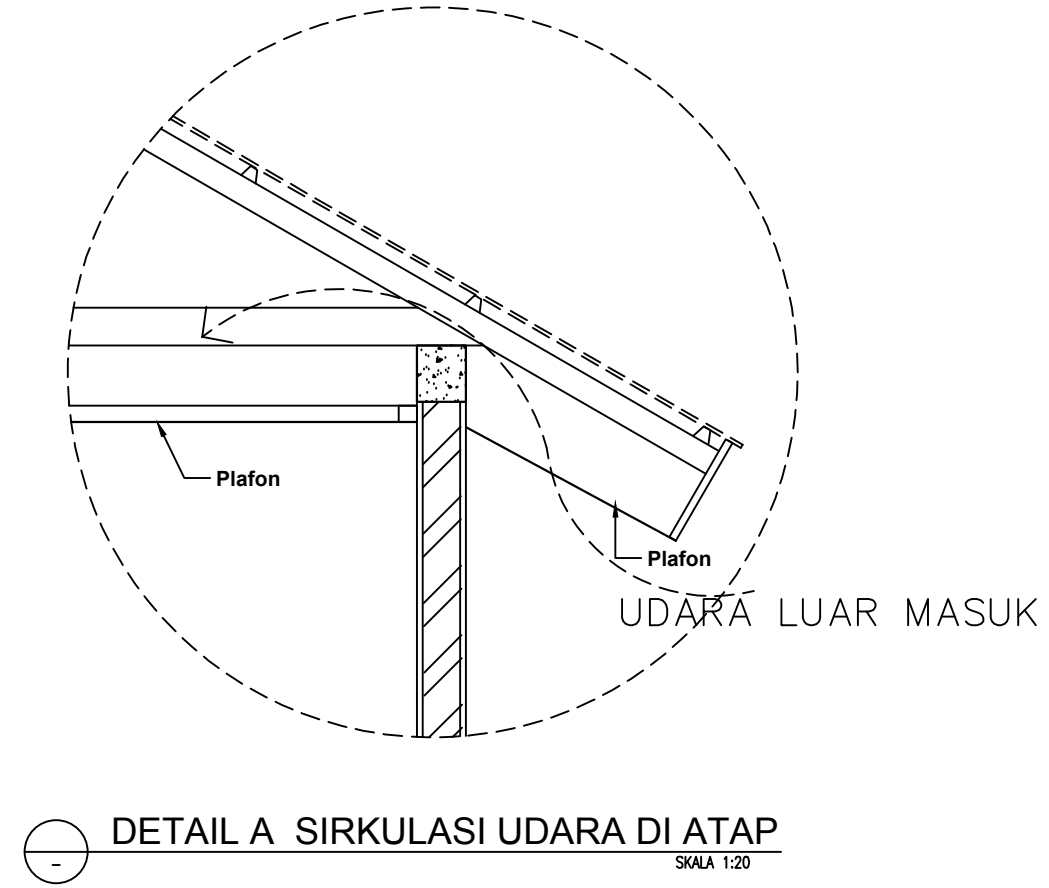
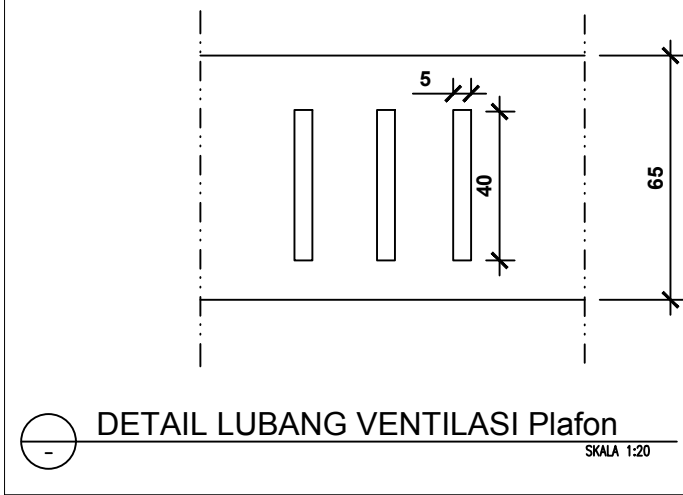
| | |
|--------|----|
| 1 : 20 | A3 |
|--------|----|

NOMOR GAMBAR

18/A/PRS-I-A1-32.1/2024

JUMLAH HALAMAN

18 dari 53



SIRKULASI PENGHAWAAN ALAMI
SKALA 1:50

CATATAN
DIMENSI DINYATAKAN DALAM SATUAN CENTIMETER



KEMENTERIAN PEKERJAAN UMUM DAN PERUMAHAN RAKYAT

GAMBAR PROTOTIPE
RUMAH TINGGAL SEDERHANA
TIPE 32 ALTERNATIF 1

NAMA GAMBAR

DETAIL ARSITEKTURAL
(SIRKULASI PENGHAWAAN ALAMI)

| SKALA | UKURAN KERTAS |
|--------|---------------|
| 1 : 20 | A3 |

NOMOR GAMBAR

19/A/PRS-I-A1-32.1/2024

JUMLAH HALAMAN

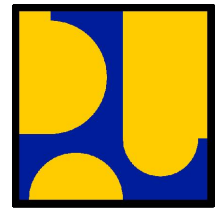
19 dari 53

ARSITEKTURAL

| | |
|-------------------------|--|
| Lantai Ruang | : Keramik Lantai 40x40cm |
| Dinding Ruang | : Dinding bata/conblok/bata ringan + finish cat |
| Kusen Pintu | : Kayu Kelas 2 uk. 5 x 10 |
| Daun Pintu | : Kayu Kelas 2 |
| Engsel Pintu | : 3" x 1,5 |
| Daun Jendela | : Kayu Kelas 2 |
| Plafon | : Kalsiboard 3 mm / Gypsum 9 mm |
| Lantai KM/WC | : Keramik lantai 20x20 cm, unpolished |
| Dinding KM/WC | : Keramik dinding 20x25 cm, polished |
| Kusen KM/WC | : PVC |
| Daun pintu KM/WC | : PVC |
| Penutup Atap | : Spandek 0,25 |
| Rangka Plafon | : Galvalum 2x4 |

CATATAN

DIMENSI DINYATAKAN DALAM SATUAN
CENTIMETER



KEMENTERIAN PEKERJAAN UMUM DAN
PERUMAHAN RAKYAT

GAMBAR PROTOTIPE
RUMAH TINGGAL SEDERHANA
TIPE 32 ALTERNATIF 1

NAMA GAMBAR

SPESIFIKASI
TEKNIS ARSITEKTURAL

SKALA

UKURAN KERTAS

NTS

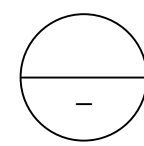
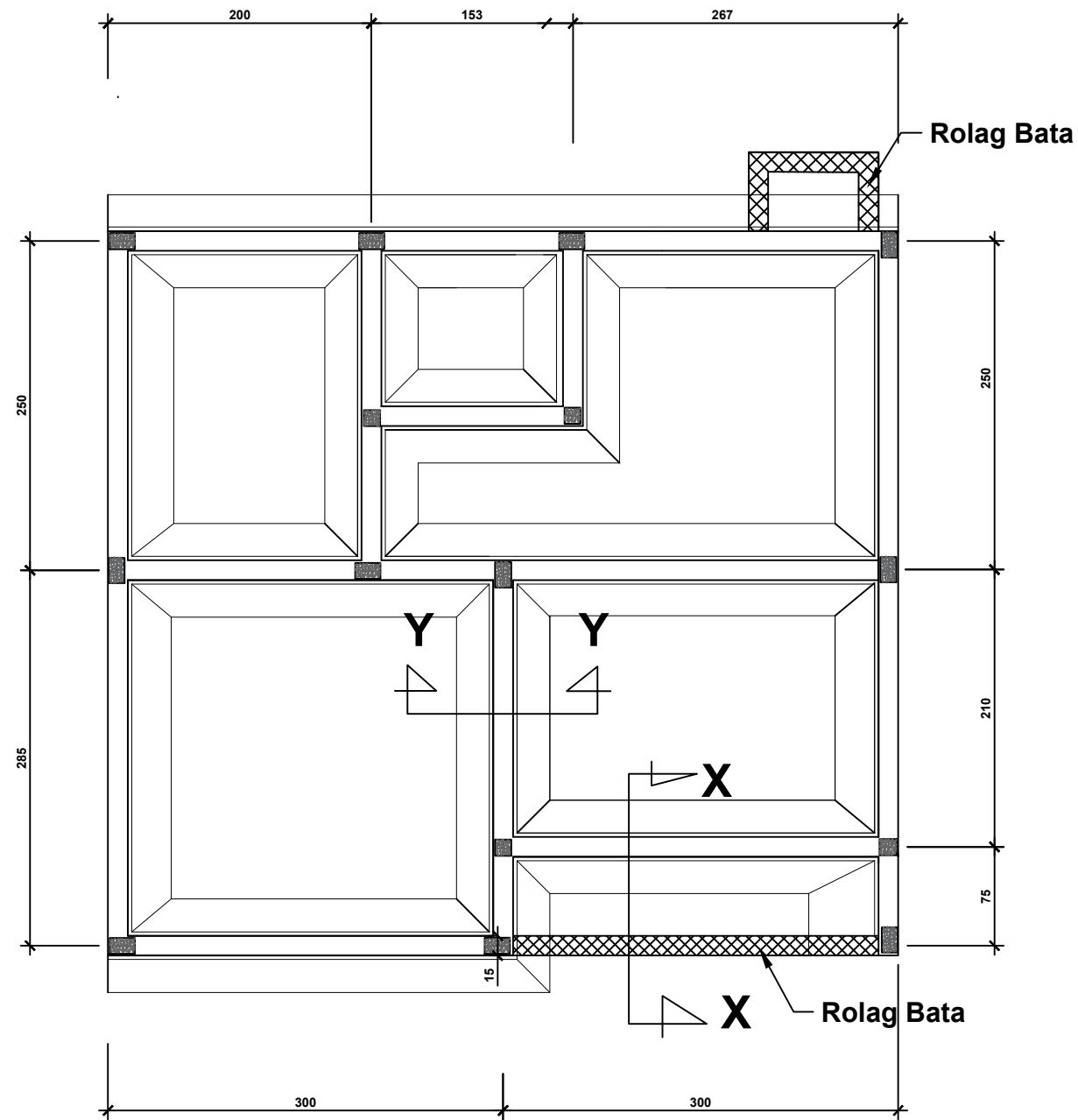
A3

NOMOR GAMBAR

20/A/PRS-I-A1-32.1/2024

JUMLAH HALAMAN

20 dari 53

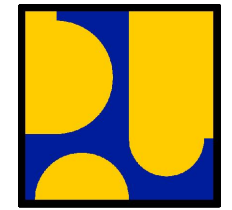


DENAH PONDASI

SKALA 1:50

CATATAN

DIMENSI DINYATAKAN DALAM SATUAN CENTIMETER



KEMENTERIAN PEKERJAAN UMUM DAN PERUMAHAN RAKYAT

GAMBAR PROTOTIPE
RUMAH TINGGAL SEDERHANA
TIPE 32 ALTERNATIF 1

NAMA GAMBAR

DENAH PONDASI

SKALA

1 : 50

UKURAN KERTAS

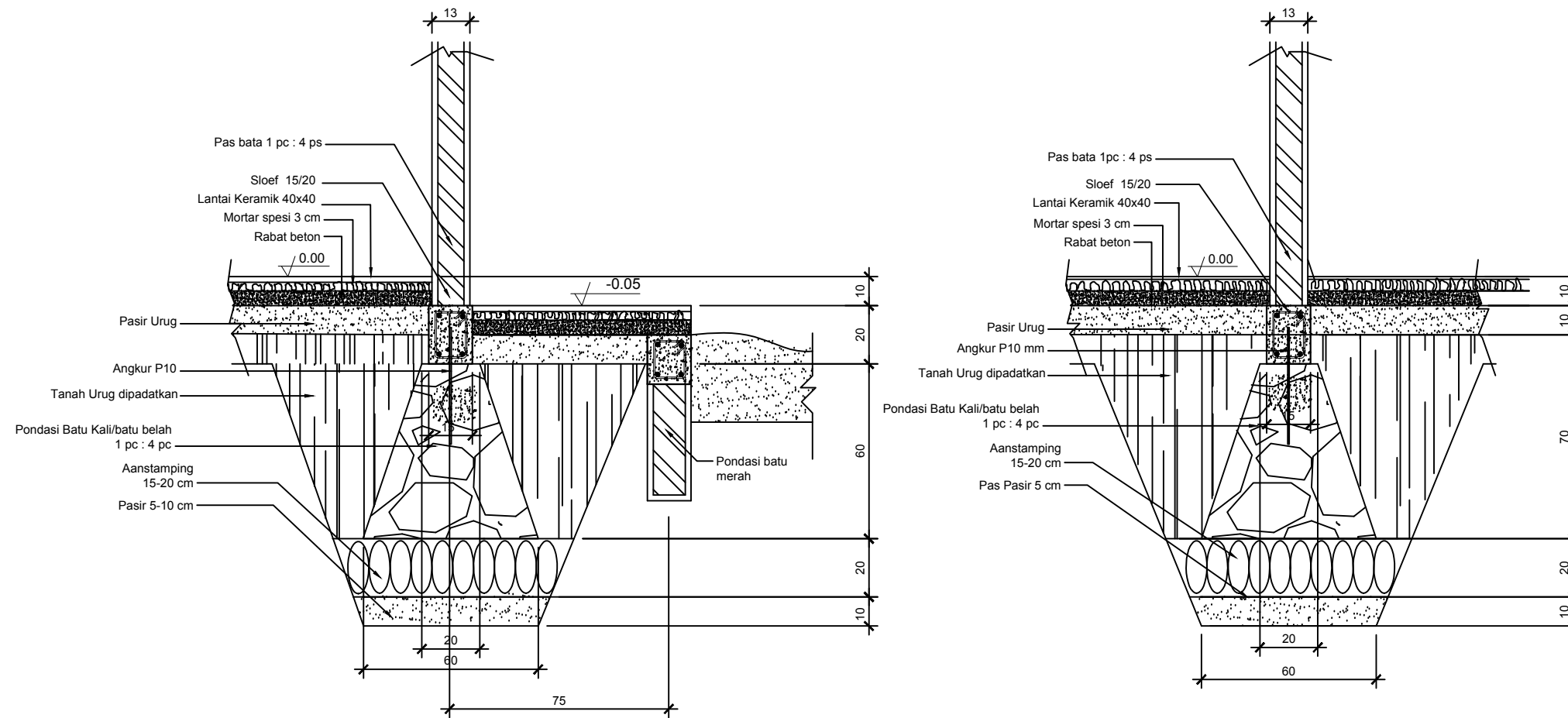
A3

NOMOR GAMBAR

21/S/PRS-I-A1-32.1/2024

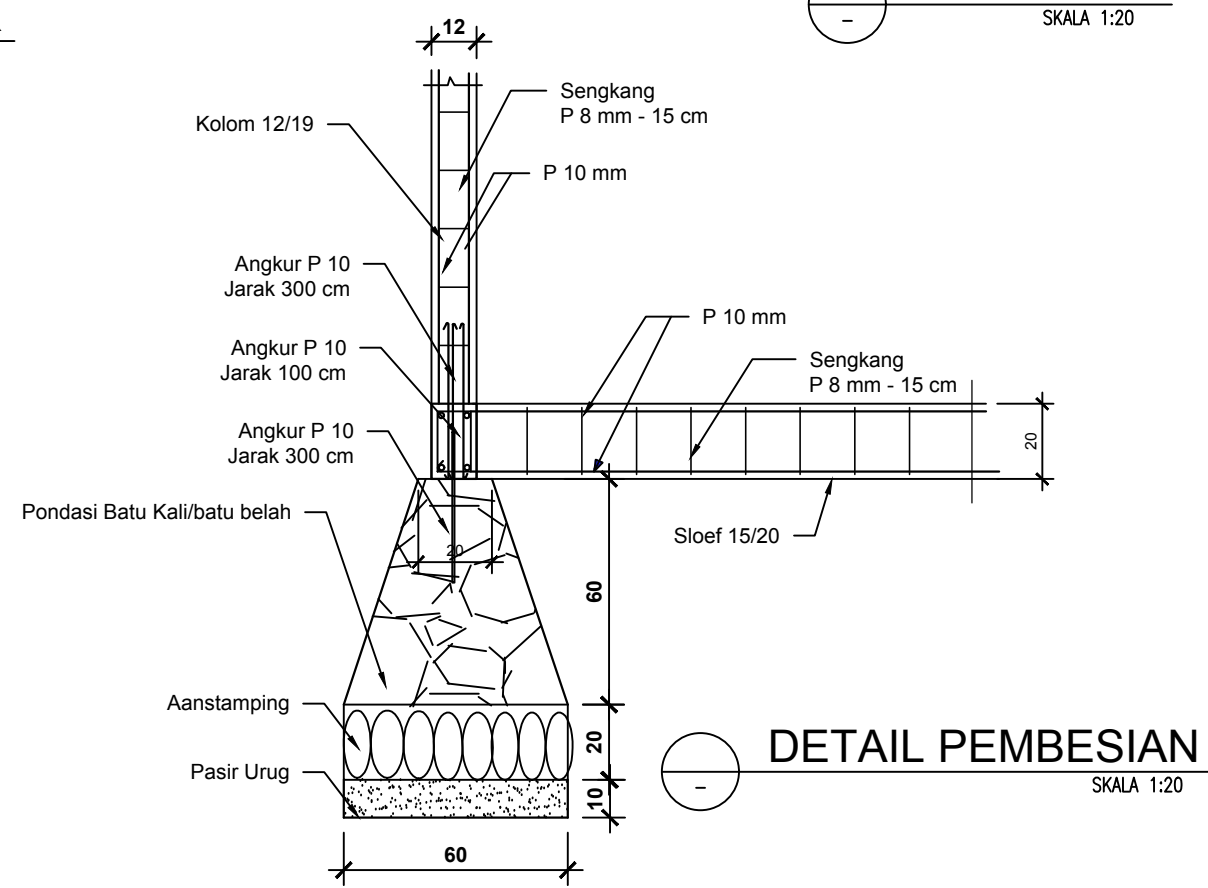
JUMLAH HALAMAN

21 dari 53



DETAIL X-X
SKALA 1:20

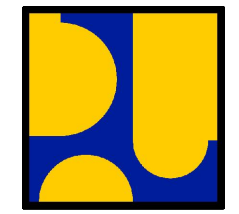
DETAIL Y-Y
SKALA 1:20



DETAIL PEMBESIAN
SKALA 1:20

CATATAN

DIMENSI DINYATAKAN DALAM SATUAN CENTIMETER



KEMENTERIAN PEKERJAAN UMUM DAN PERUMAHAN RAKYAT

GAMBAR PROTOTIPE
RUMAH TINGGAL SEDERHANA
TIPE 32 ALTERNATIF 1

NAMA GAMBAR

DETAIL
PONDASI

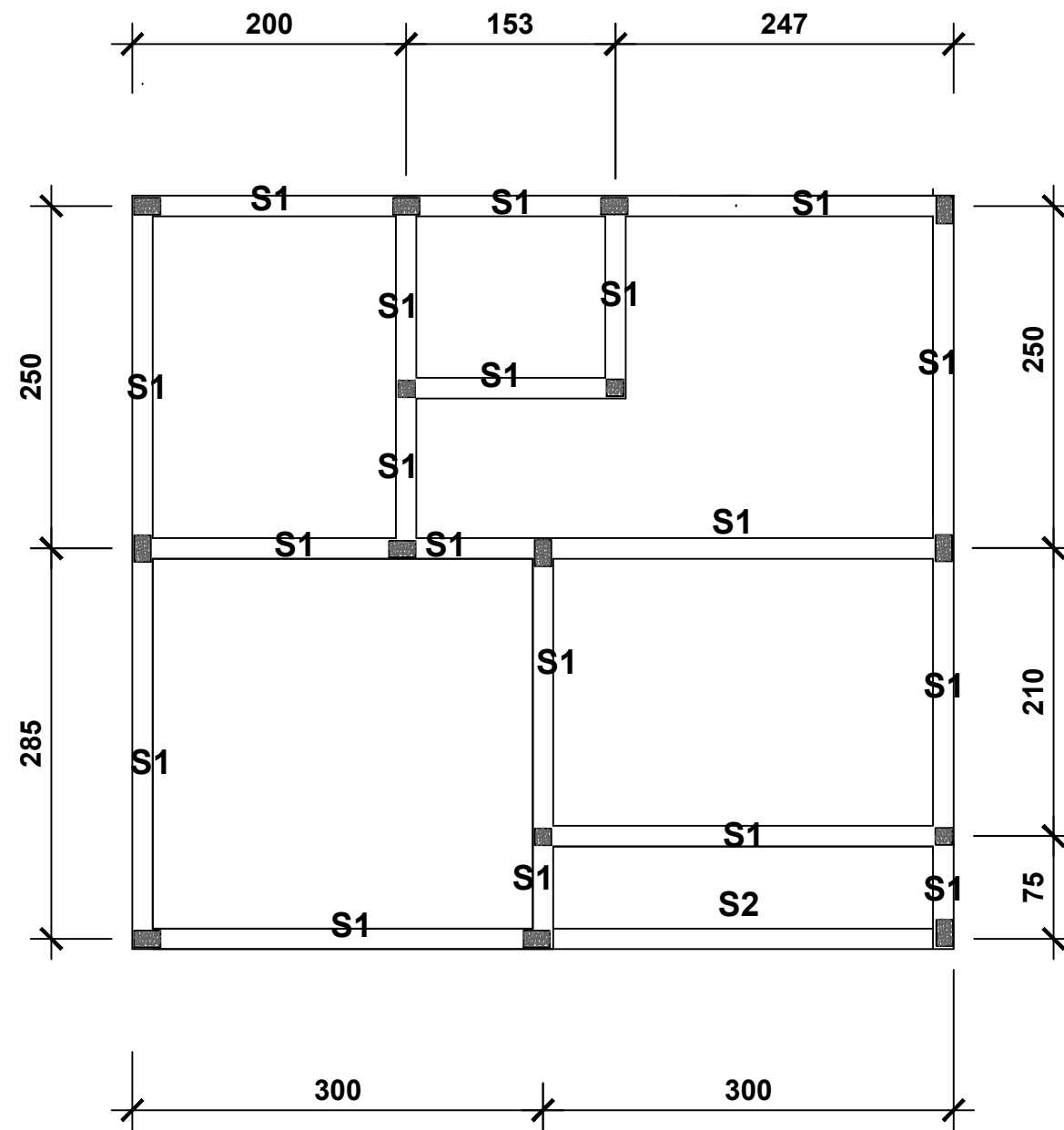
| SKALA | UKURAN KERTAS |
|--------|---------------|
| 1 : 20 | A3 |

NOMOR GAMBAR

22/S/PRS-I-A1-32.1/2024

JUMLAH HALAMAN

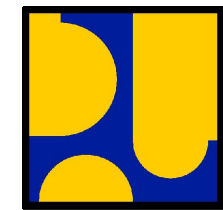
22 dari 53



 **DENAH SLOOF**
SKALA 1:50

CATATAN

DIMENSI DINYATAKAN DALAM SATUAN CENTIMETER



KEMENTERIAN PEKERJAAN UMUM DAN PERUMAHAN RAKYAT

GAMBAR PROTOTIPE
RUMAH TINGGAL SEDERHANA
TIPE 32 ALTERNATIF 1

NAMA GAMBAR

DENAH
SLOOF

SKALA

1 : 50

UKURAN KERTAS

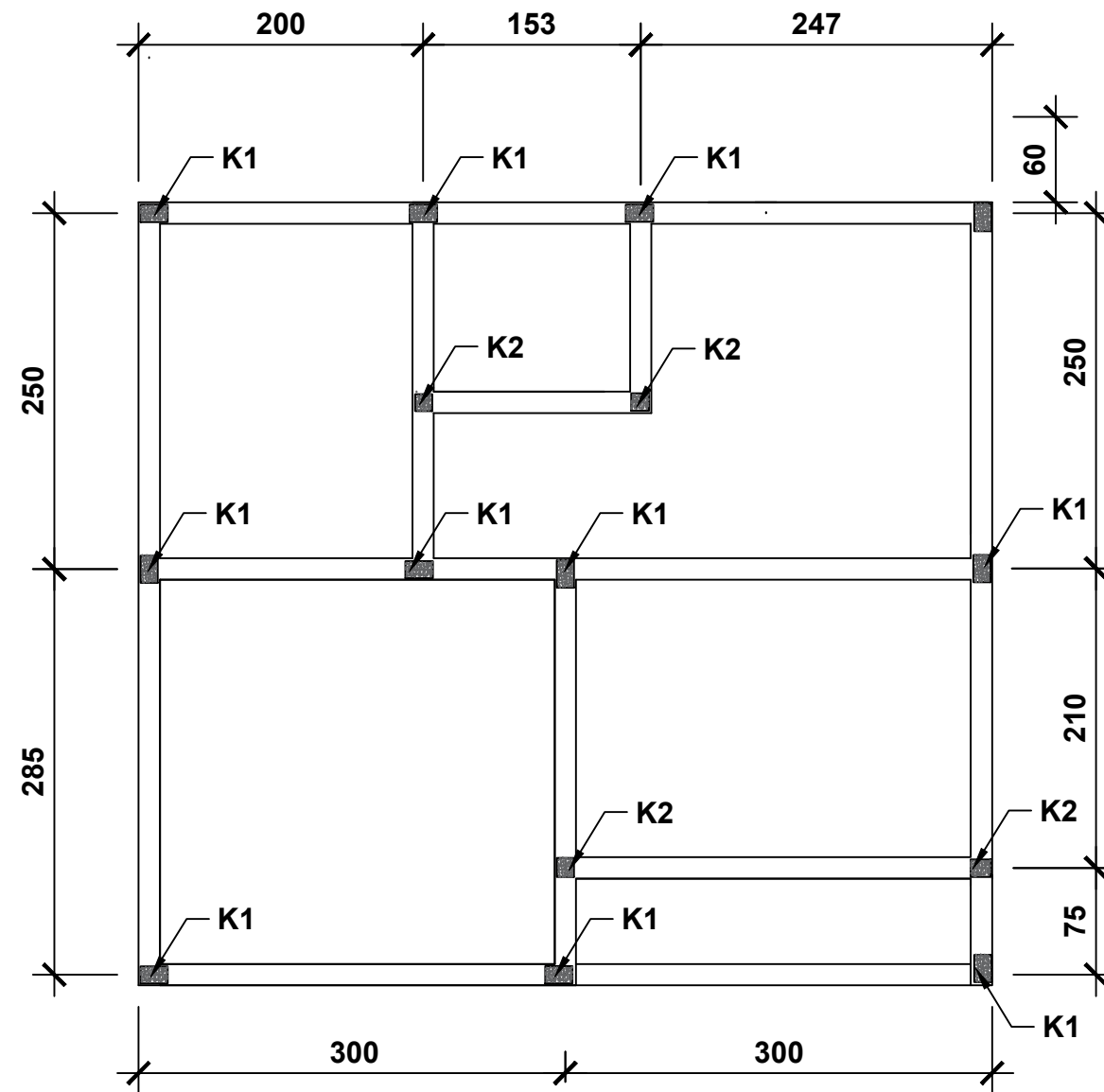
A3

NOMOR GAMBAR

23/S/PRS-I-A1-32.1/2024

JUMLAH HALAMAN

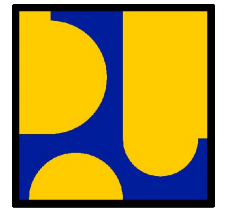
23 dari 53



 **DENAH KOLOM**
SKALA 1:50

CATATAN

DIMENSI DINYATAKAN DALAM SATUAN CENTIMETER



KEMENTERIAN PEKERJAAN UMUM DAN PERUMAHAN RAKYAT

GAMBAR PROTOTIPE
RUMAH TINGGAL SEDERHANA
TIPE 32 ALTERNATIF 1

NAMA GAMBAR

**DENAH
KOLOM**

SKALA

1 : 50

UKURAN KERTAS

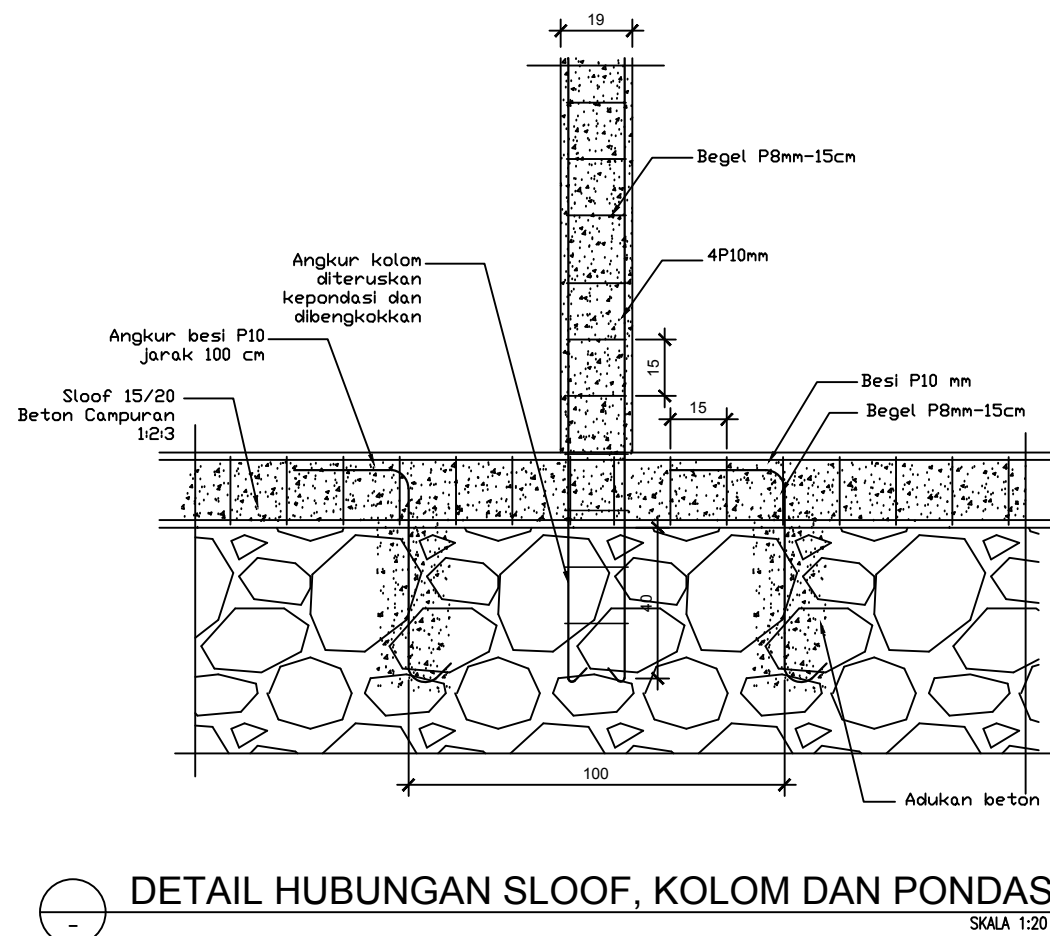
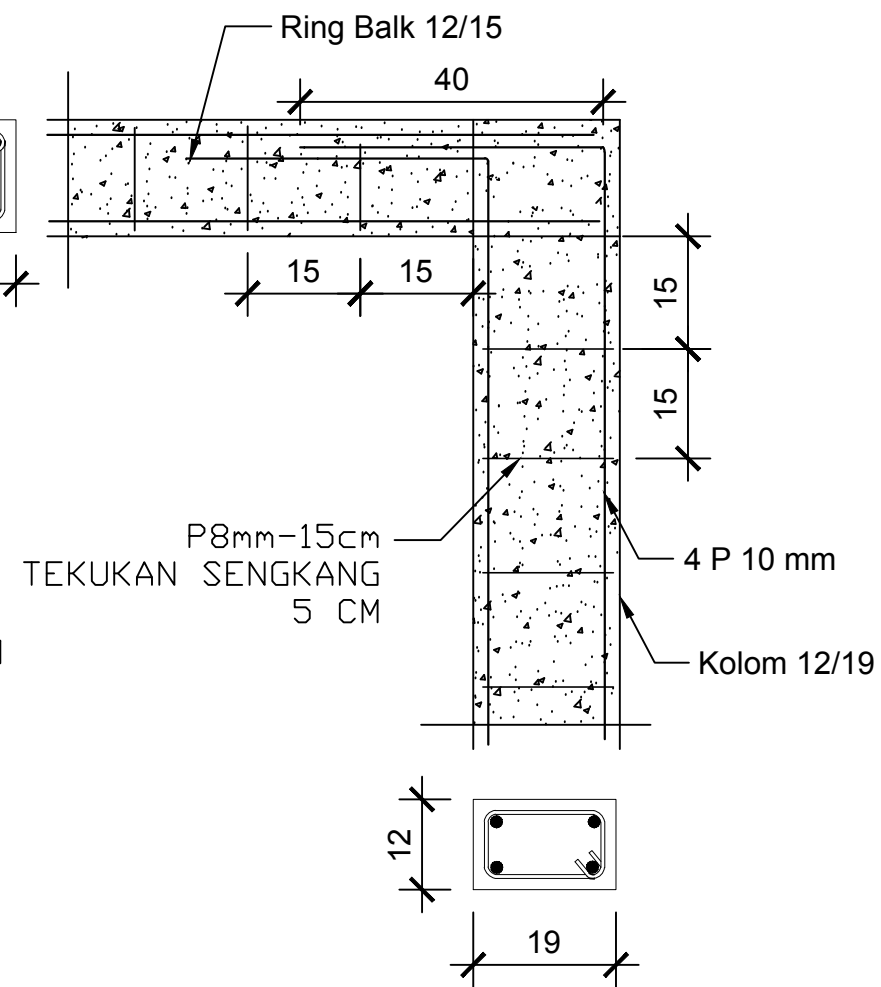
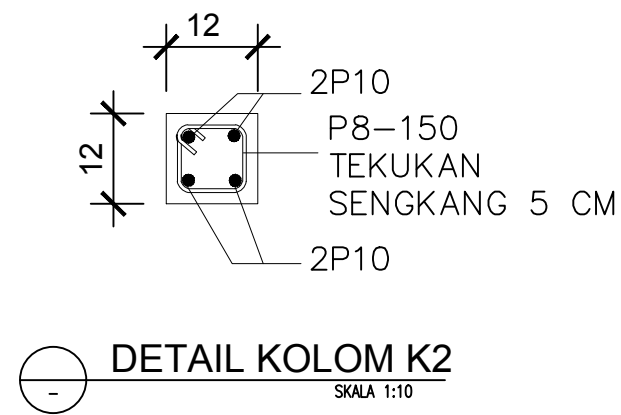
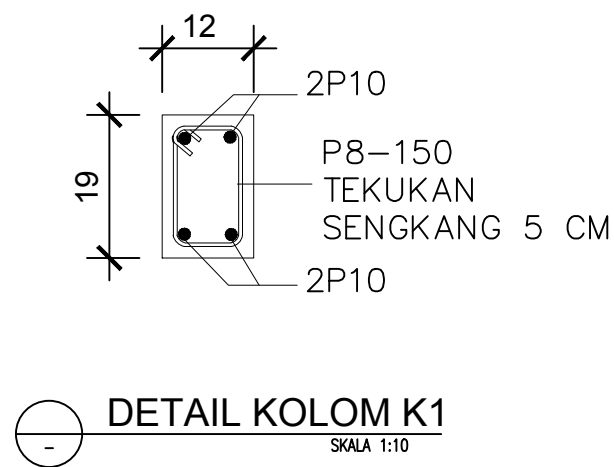
A3

NOMOR GAMBAR

24/S/PRS-I-A1-32.1/2024

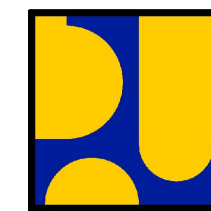
JUMLAH HALAMAN

24 dari 53



CATATAN

DIMENSI DINYATAKAN DALAM SATUAN CENTIMETER



KEMENTERIAN PEKERJAAN UMUM DAN PERUMAHAN RAKYAT

GAMBAR PROTOTIPE
RUMAH TINGGAL SEDERHANA
TIPE 32 ALTERNATIF 1

NAMA GAMBAR

DETAIL
PENULANGAN
KOLOM

SKALA

1 : 20

UKURAN KERTAS

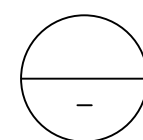
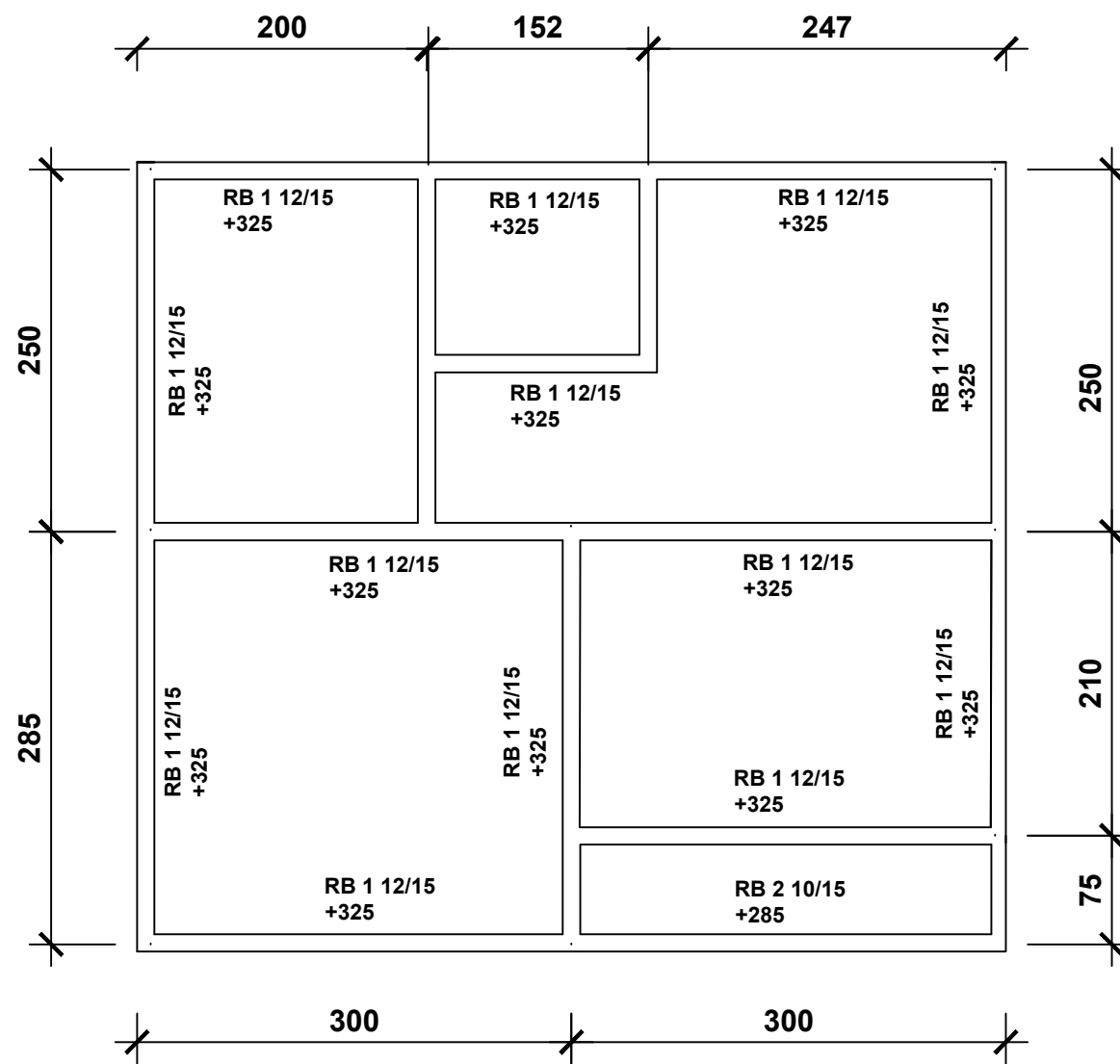
A3

NOMOR GAMBAR

25/S/PRS-I-A1-32.1/2024

JUMLAH HALAMAN

25 dari 53



DENAH BALOK

SKALA 1:50

CATATAN

DIMENSI DINYATAKAN DALAM SATUAN CENTIMETER



KEMENTERIAN PEKERJAAN UMUM DAN PERUMAHAN RAKYAT

GAMBAR PROTOTIPE
RUMAH TINGGAL SEDERHANA
TIPE 32 ALTERNATIF 1

NAMA GAMBAR

DENAH
RING
BALOK

SKALA

1 : 50

UKURAN KERTAS

A3

NOMOR GAMBAR

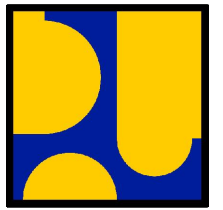
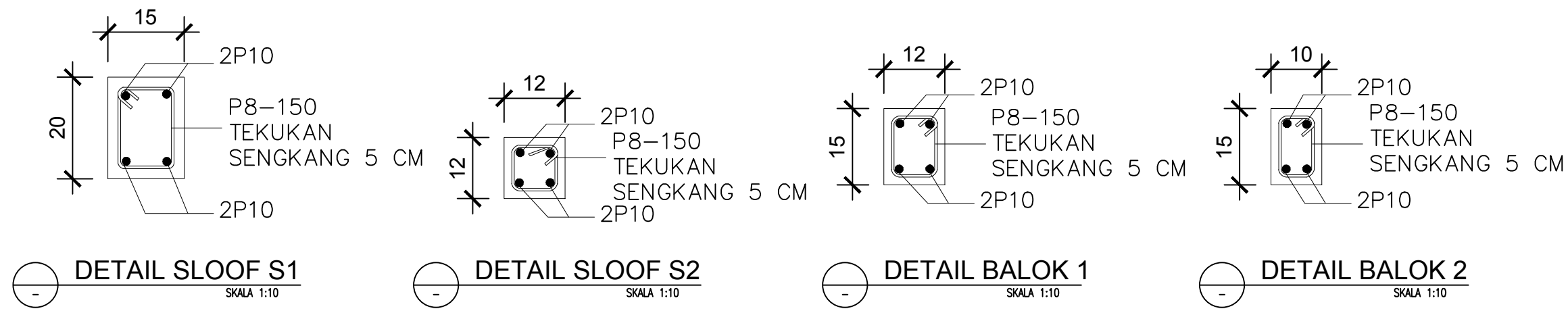
26/S/PRS-I-A1-32.1/2024

JUMLAH HALAMAN

26 dari 53

CATATAN

DIMENSI DINYATAKAN DALAM SATUAN CENTIMETER



KEMENTERIAN PEKERJAAN UMUM DAN PERUMAHAN RAKYAT

GAMBAR PROTOTIPE
RUMAH TINGGAL SEDERHANA
TIPE 32 ALTERNATIF 1

NAMA GAMBAR

DETAIL
PENULANGAN
BALOK

SKALA

1 : 20

UKURAN KERTAS

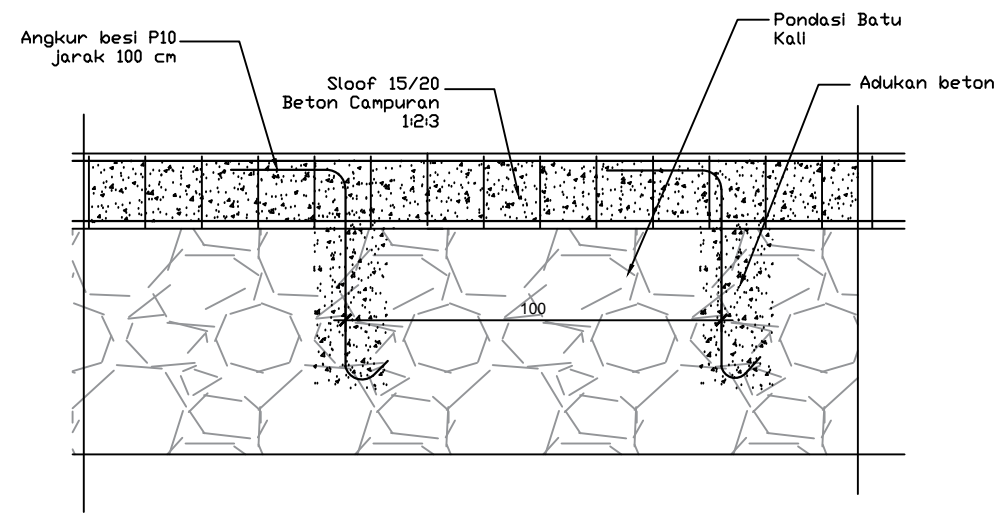
A3

NOMOR GAMBAR

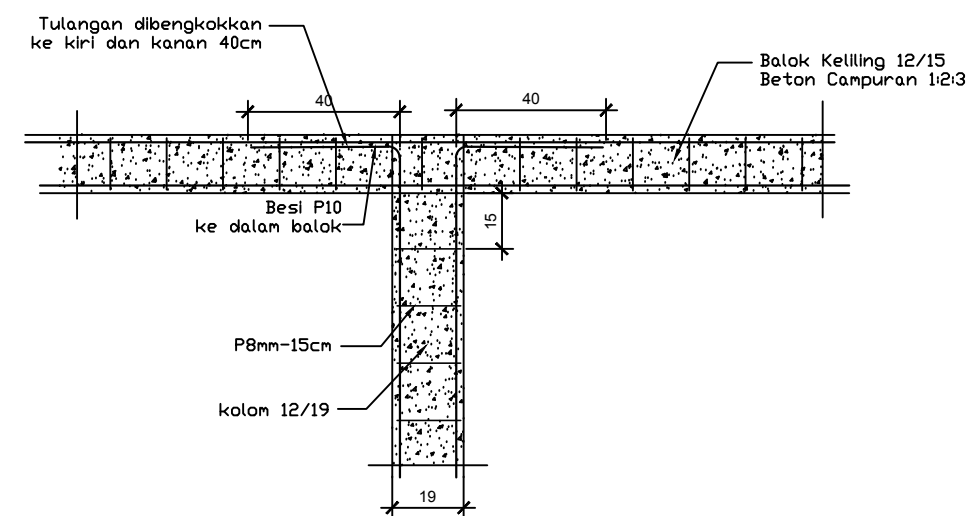
27/S/PRS-I-A1-32.1/2024

JUMLAH HALAMAN

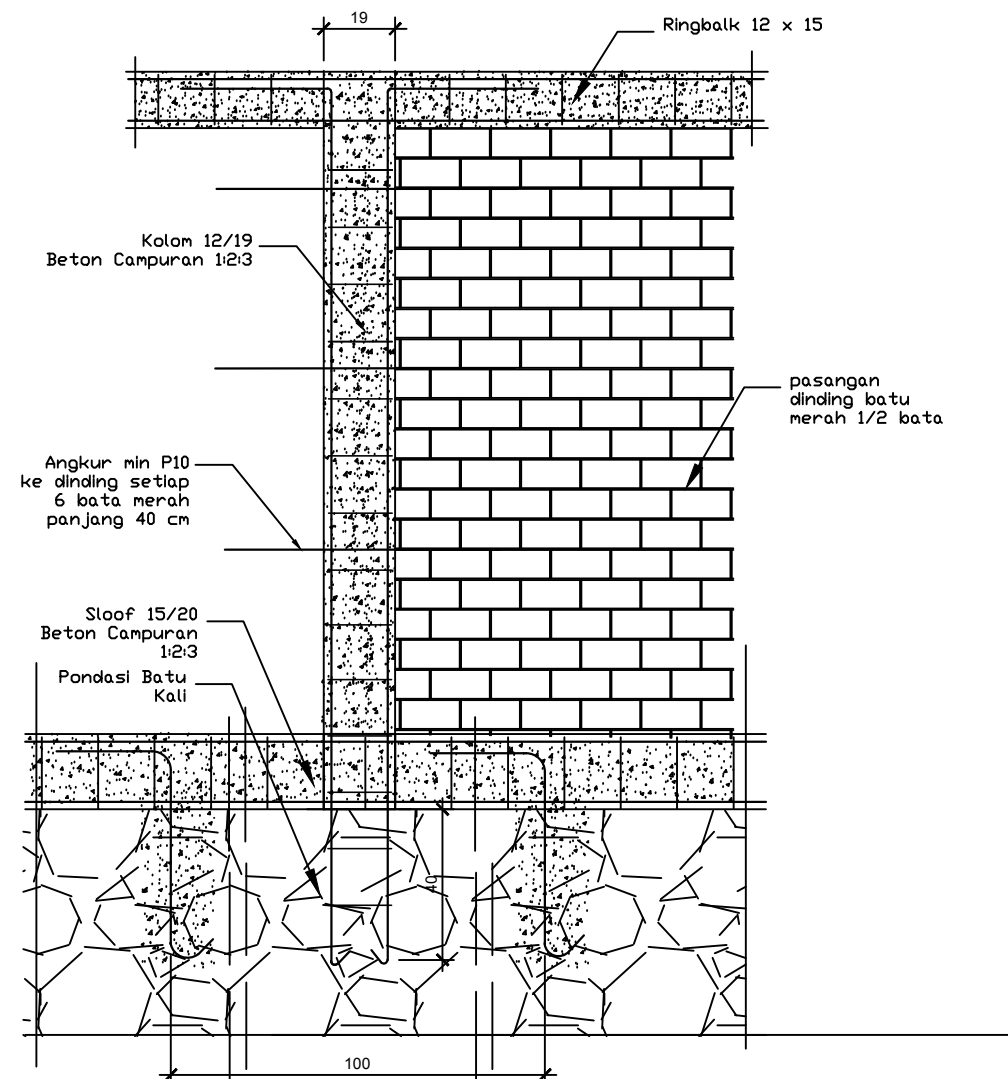
27 dari 53



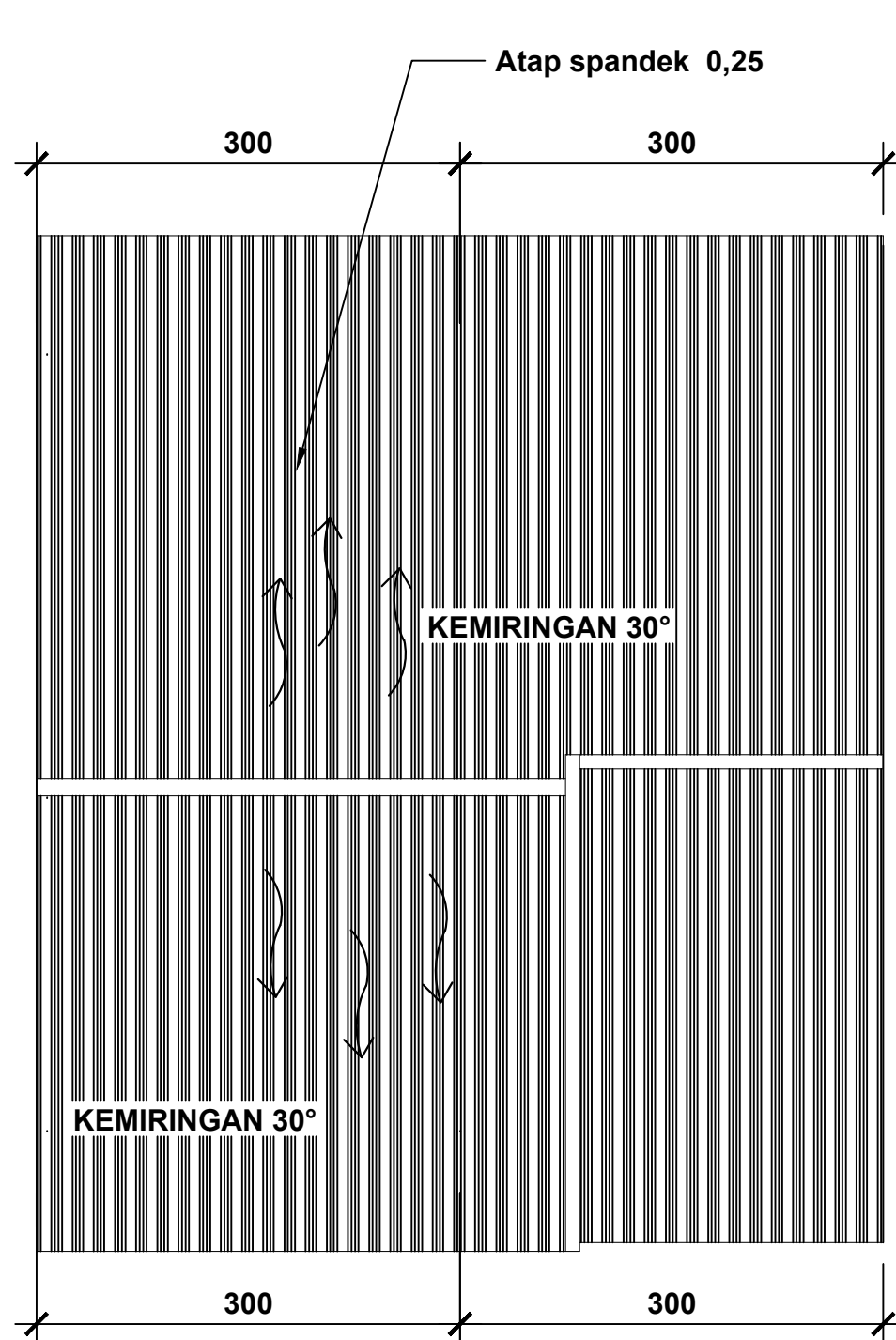
DETAIL HUBUNGAN SLOOF DAN PONDASI
SKALA 1:20



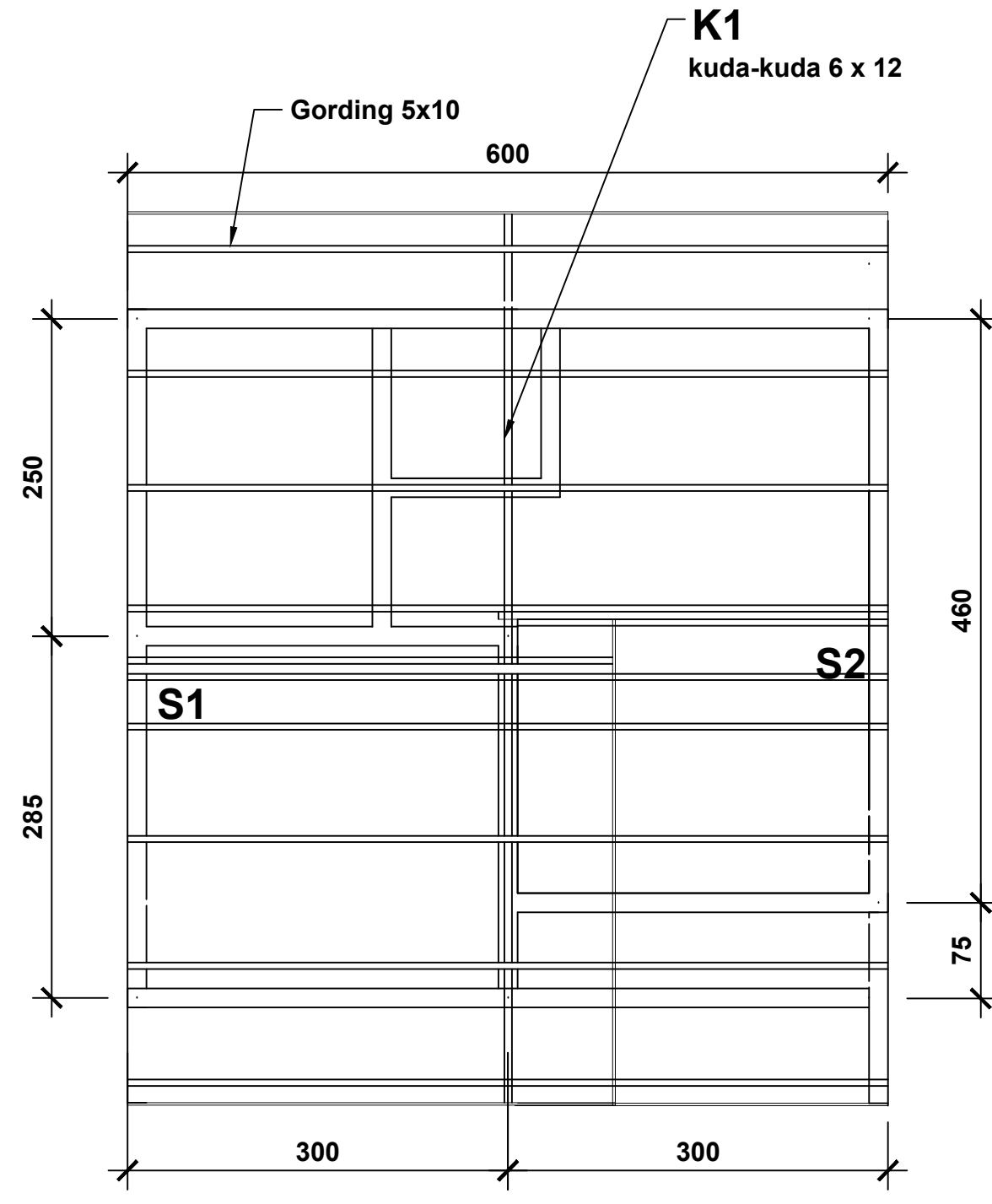
DETAIL HUBUNGAN KOLOM DAN BALOK
SKALA 1:20



DETAIL HUBUNGAN KOLOM, DINDING & RINGBALK
SKALA 1:20

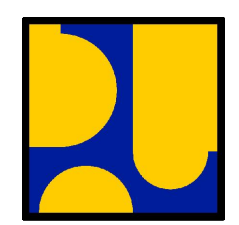



DENAH ATAP
 SKALA 1:50




DENAH KUDA-KUDA
 SKALA 1:50

CATATAN
DIMENSI DINYATAKAN DALAM SATUAN CENTIMETER



KEMENTERIAN PEKERJAAN UMUM DAN PERUMAHAN RAKYAT

GAMBAR PROTOTIPE
RUMAH TINGGAL SEDERHANA
TIPE 32 ALTERNATIF 1

NAMA GAMBAR

DENAH STRUKTUR ATAP

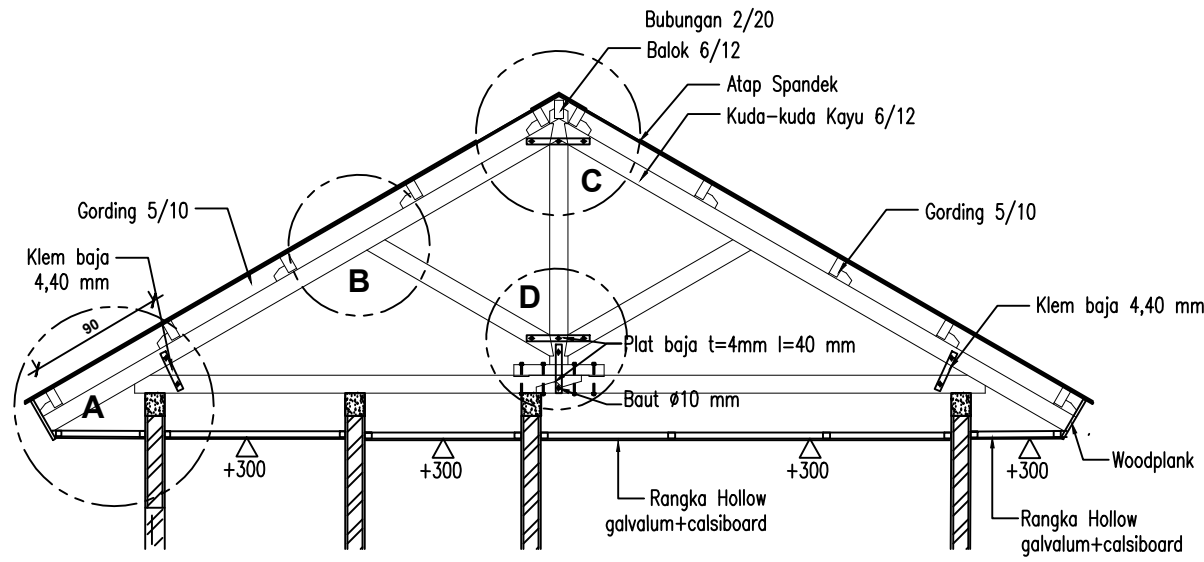
| SKALA | UKURAN KERTAS |
|--------|---------------|
| 1 : 50 | A3 |

NOMOR GAMBAR

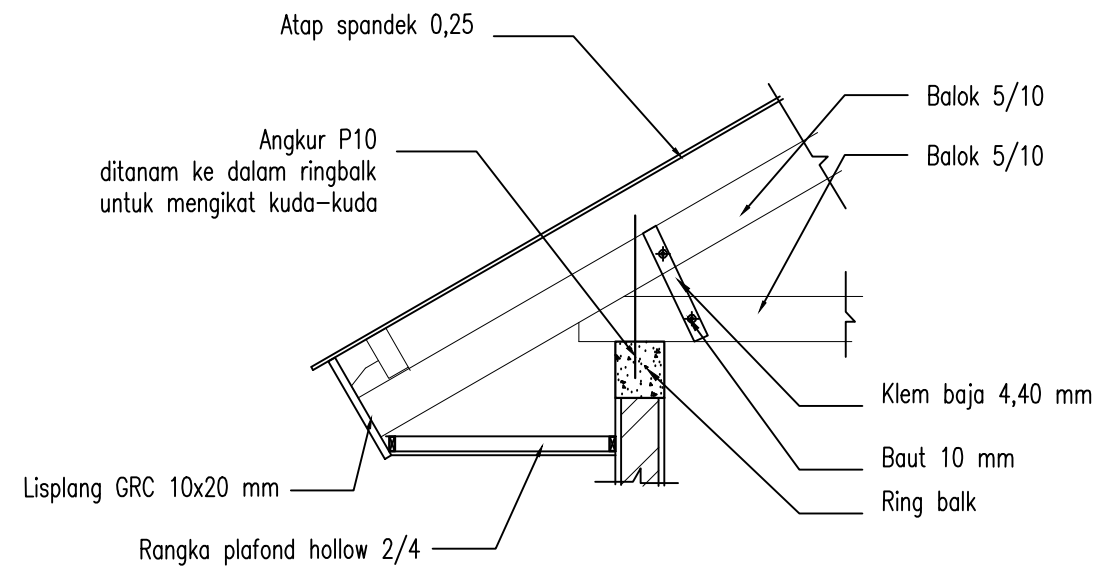
28/S/PRS-I-A1-32.1/2024

JUMLAH HALAMAN

28 dari 53



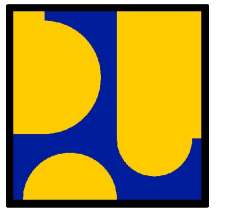
DETAIL K1
SKALA 1:50



DETAIL A
SKALA 1:20

CATATAN

DIMENSI DINYATAKAN DALAM SATUAN CENTIMETER



KEMENTERIAN PEKERJAAN UMUM DAN PERUMAHAN RAKYAT

GAMBAR PROTOTIPE
RUMAH TINGGAL SEDERHANA
TIPE 32 ALTERNATIF 1

NAMA GAMBAR

DETAIL STRUKTUR ATAP (RANGKA ATAP)

SKALA UKURAN KERTAS

1 : 20

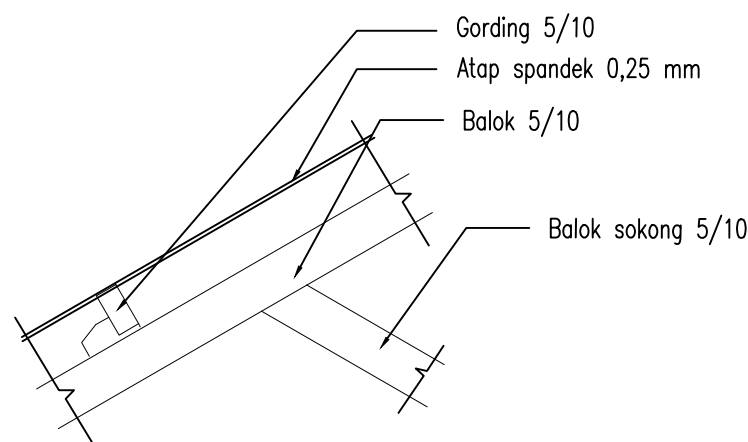
A3

NOMOR GAMBAR

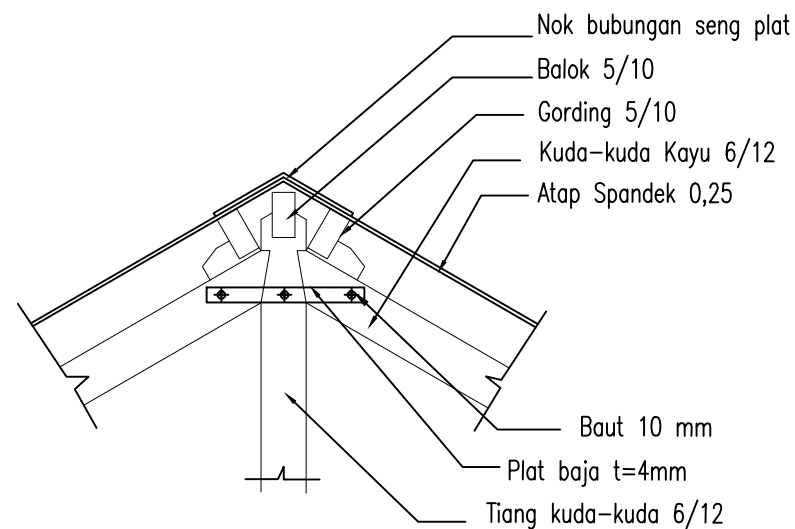
29/S/PRS-I-A1-32.1/2024

JUMLAH HALAMAN

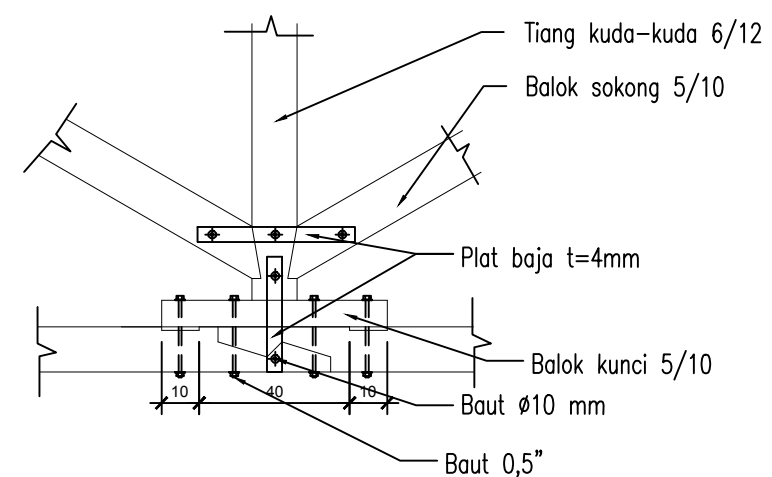
29 dari 53



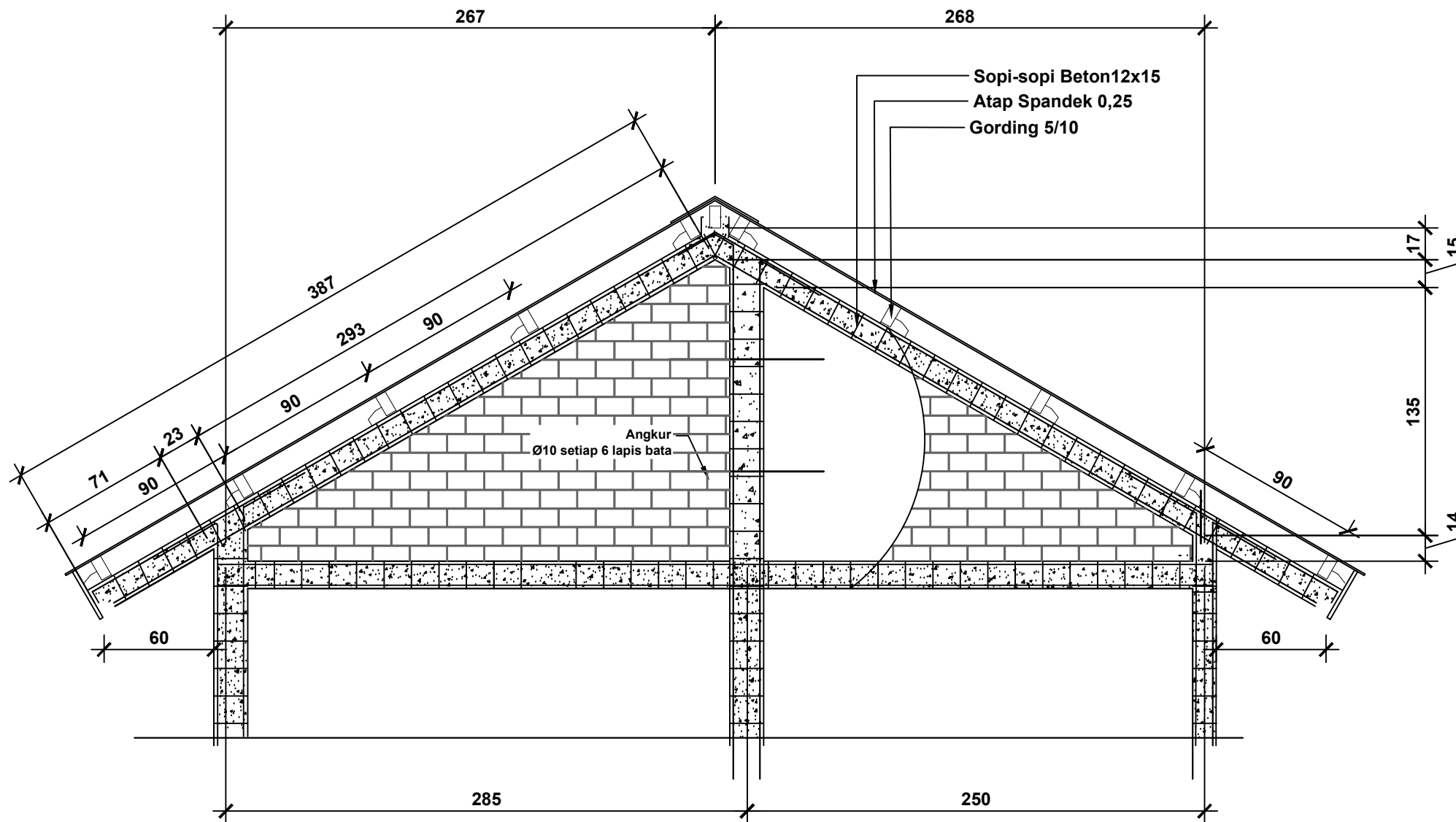
DETAIL B
SKALA 1:20



DETAIL C
SKALA 1:20



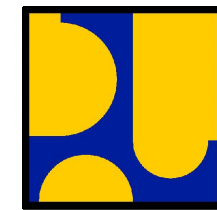
DETAIL D
SKALA 1:20



 **DETAIL S1**
SKALA 1:30

CATATAN

DIMENSI DINYATAKAN DALAM SATUAN CENTIMETER



KEMENTERIAN PEKERJAAN UMUM DAN PERUMAHAN RAKYAT

GAMBAR PROTOTIPE
RUMAH TINGGAL SEDERHANA
TIPE 32 ALTERNATIF 1

NAMA GAMBAR

**DETAIL
STRUKTUR ATAP
(RANGKA ATAP)**

SKALA UKURAN KERTAS

1 : 30

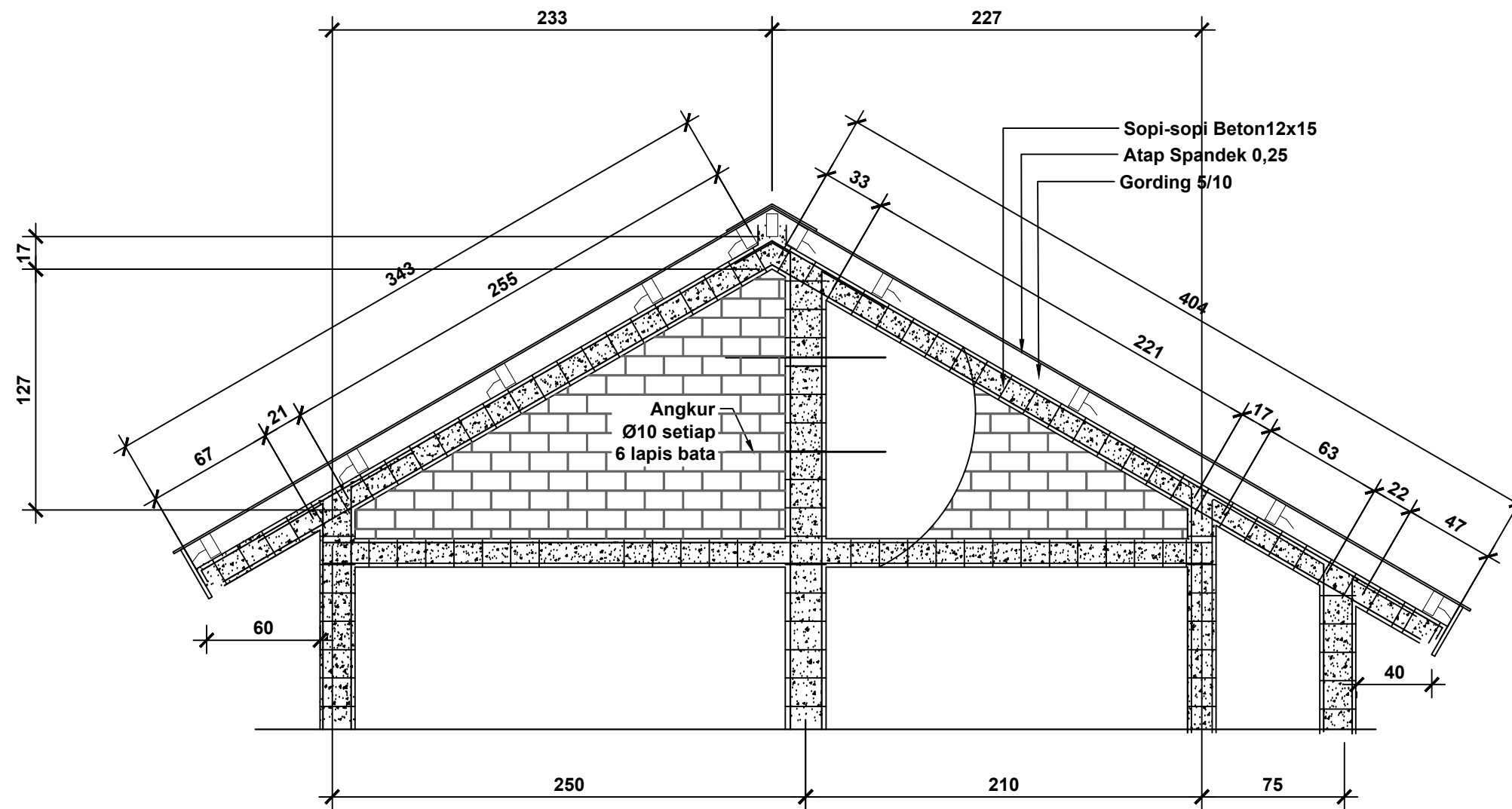
A3

NOMOR GAMBAR

29/S/PRS-I-A1-32.1/2024

JUMLAH HALAMAN

30 dari 53



DETAIL S2
SKALA 1:30

CATATAN

DIMENSI DINYATAKAN DALAM SATUAN CENTIMETER



KEMENTERIAN PEKERJAAN UMUM DAN PERUMAHAN RAKYAT

GAMBAR PROTOTIPE
RUMAH TINGGAL SEDERHANA
TIPE 32 ALTERNATIF 1

NAMA GAMBAR

DETAIL
STRUKTUR ATAP
(RANGKA ATAP)

SKALA UKURAN KERTAS

1 : 30

A3

NOMOR GAMBAR

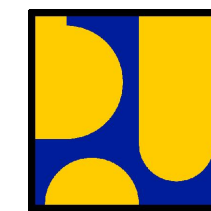
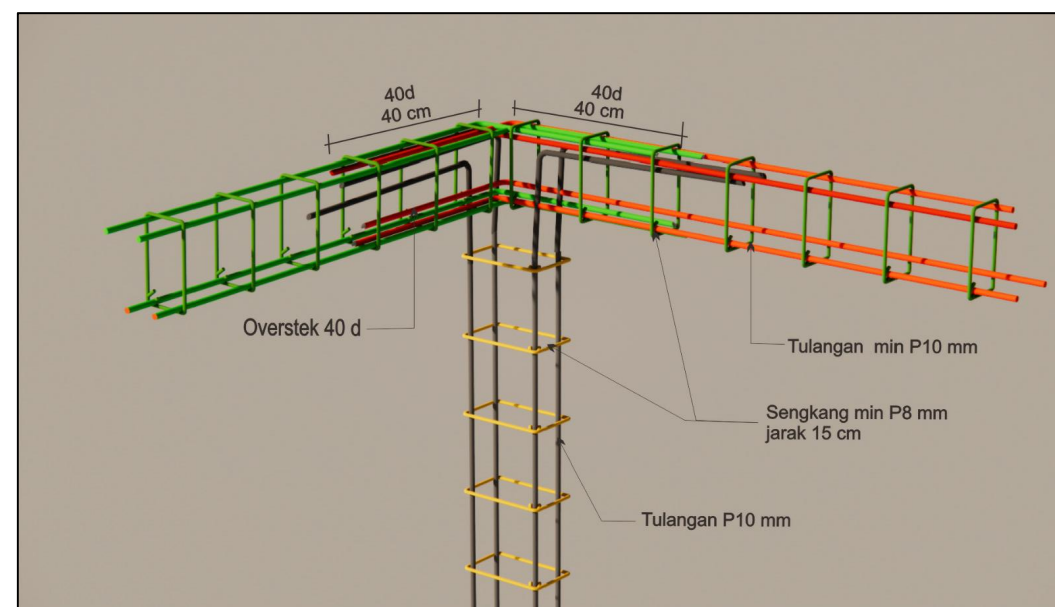
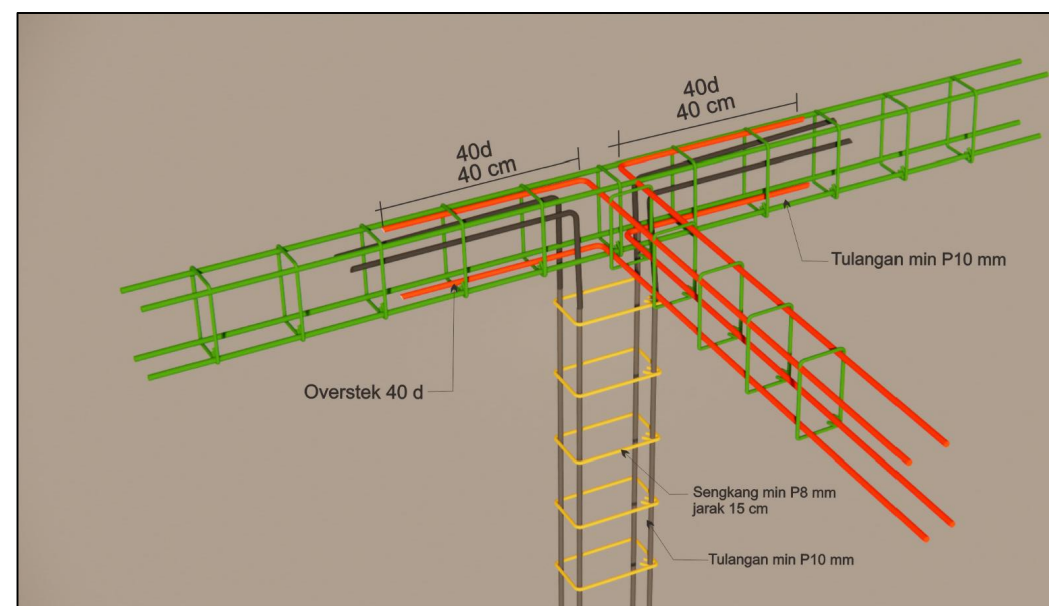
29/S/PRS-I-A1-32.1/2024

JUMLAH HALAMAN

31 dari 53

CATATAN

DIMENSI DINYATAKAN DALAM SATUAN CENTIMETER



KEMENTERIAN PEKERJAAN UMUM DAN PERUMAHAN RAKYAT

GAMBAR PROTOTIPE
RUMAH TINGGAL SEDERHANA
TIPE 32 ALTERNATIF 1

NAMA GAMBAR

DETAIL 3D

SKALA

UKURAN KERTAS

NTS

A3

NOMOR GAMBAR

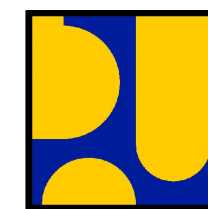
30/S/PRS-I-A1-32.1/2024

JUMLAH HALAMAN

32 dari 53

CATATAN

DIMENSI DINYATAKAN DALAM SATUAN CENTIMETER



KEMENTERIAN PEKERJAAN UMUM DAN PERUMAHAN RAKYAT

GAMBAR PROTOTIPE
RUMAH TINGGAL SEDERHANA
TIPE 32 ALTERNATIF 1

NAMA GAMBAR

DETAIL 3D

SKALA

UKURAN KERTAS

NTS

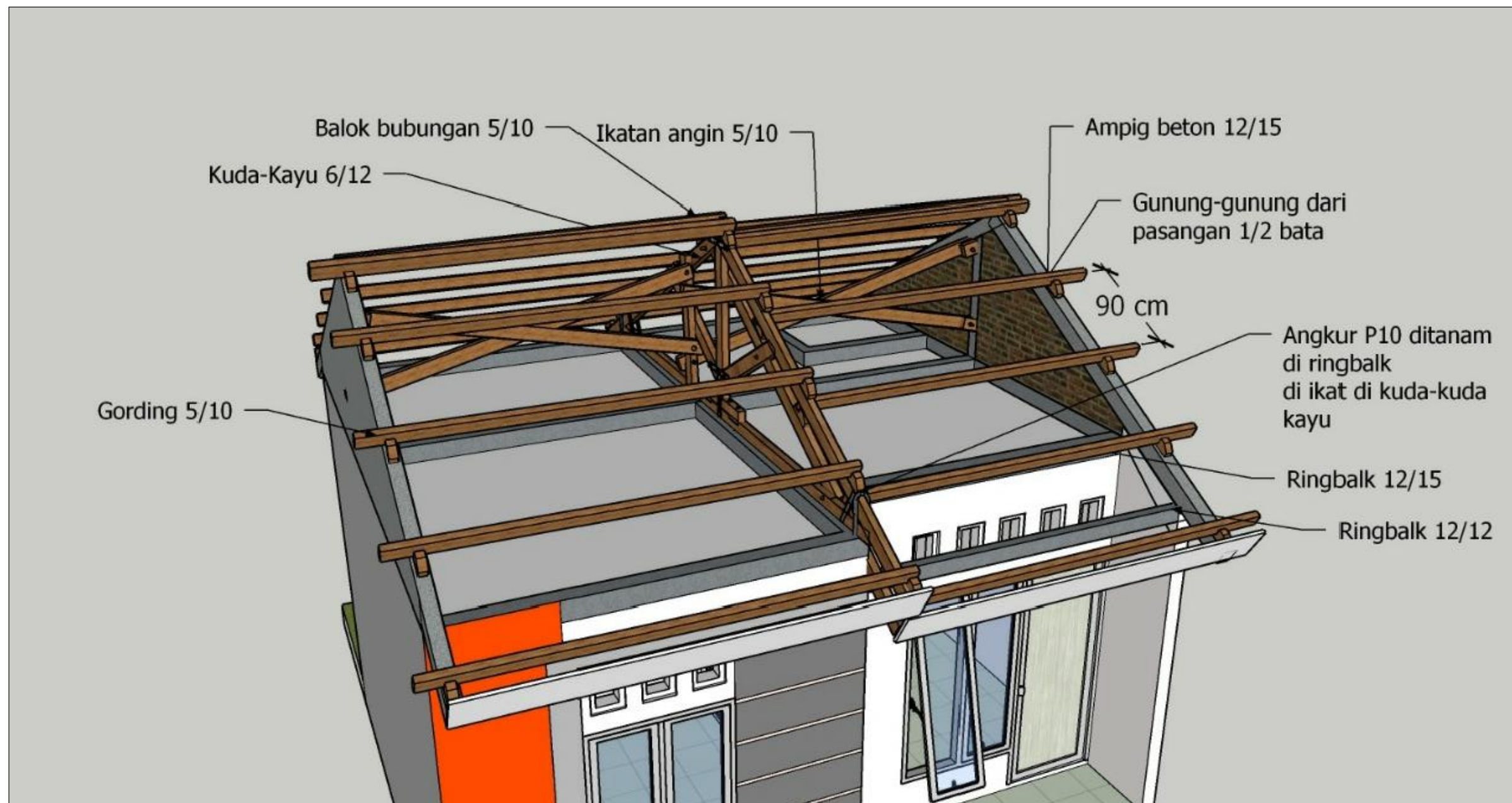
A3

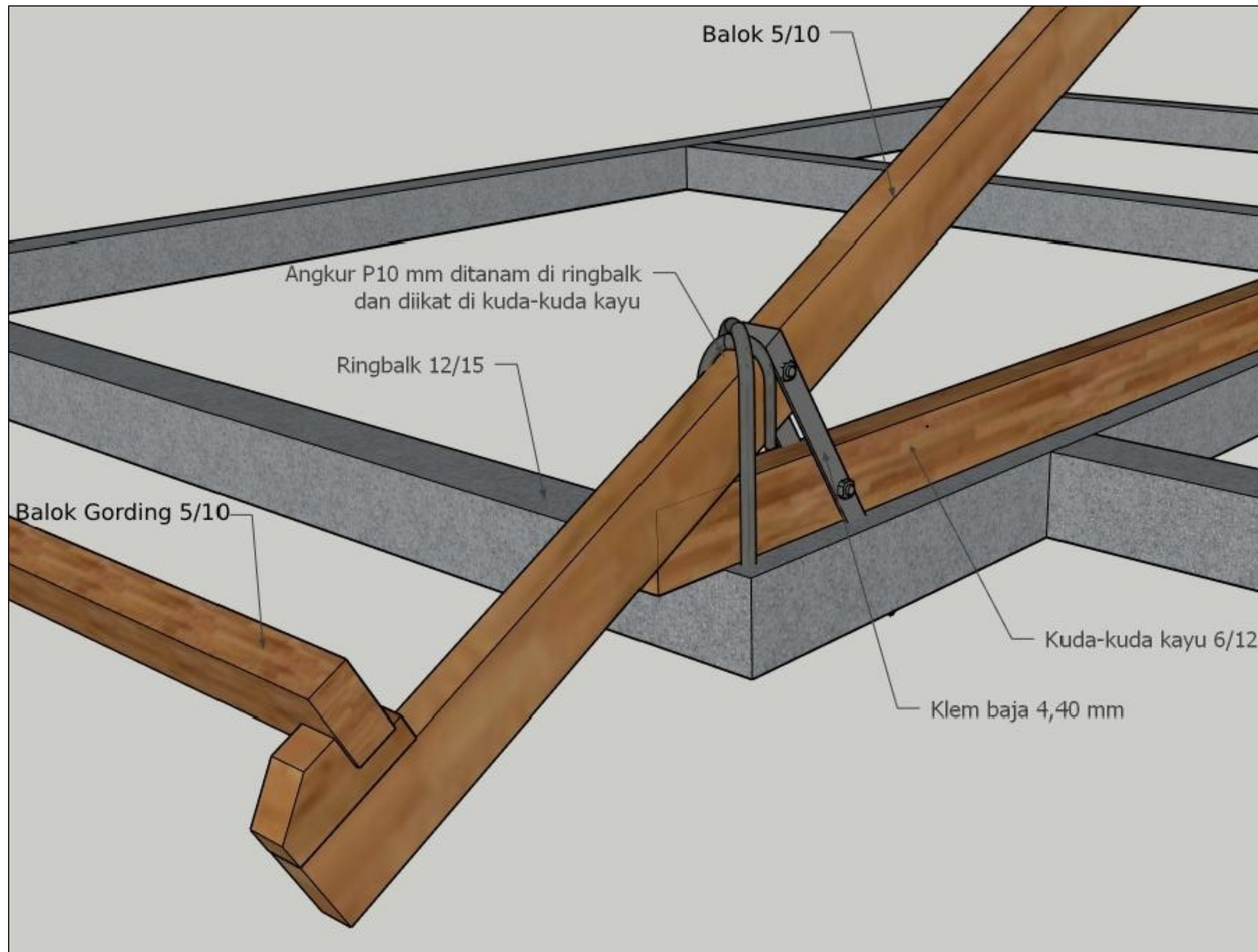
NOMOR GAMBAR

30/S/PRS-I-A1-32.1/2024

JUMLAH HALAMAN

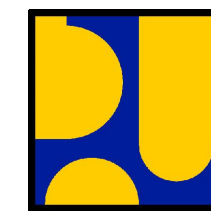
33 dari 53





CATATAN

DIMENSI DINYATAKAN DALAM SATUAN CENTIMETER



KEMENTERIAN PEKERJAAN UMUM DAN PERUMAHAN RAKYAT

GAMBAR PROTOTIPE
RUMAH TINGGAL SEDERHANA
TIPE 32 ALTERNATIF 1

NAMA GAMBAR

DETAIL 3D

| SKALA | UKURAN KERTAS |
|-------|---------------|
|-------|---------------|

| | |
|-----|----|
| NTS | A3 |
|-----|----|

NOMOR GAMBAR

30/S/PRS-I-A1-32.1/2024

JUMLAH HALAMAN

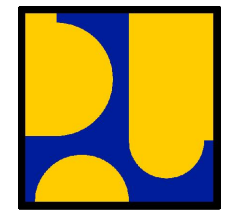
34 dari 53

STRUKTURAL

| | |
|----------------------------|---|
| Pondasi | : Batu Kali / Batu Belah |
| Rangka Tulang Beton | : Tulangan Pokok = besi P10mm SNI Tulangan sengkang = besi P8mm SNI Tulangan Angkur = besi P10mm SNI |
| Beton | : Beton Campuran 1:2:3 |
| Rangka Atap | : Kayu kls 2 uk. 6x12 |
| Gording | : Kayu kls 2 uk. 6x12 |
| Penutup Atap | : Atap Spandek 0,25 |

CATATAN

DIMENSI DINYATAKAN DALAM SATUAN CENTIMETER



KEMENTERIAN PEKERJAAN UMUM DAN PERUMAHAN RAKYAT

GAMBAR PROTOTIPE
RUMAH TINGGAL SEDERHANA
TIPE 32 ALTERNATIF 1

NAMA GAMBAR

SPESIFIKASI TEKNIS
STRUKTUR

SKALA

UKURAN KERTAS

NTS

A3

NOMOR GAMBAR

31/S/PRS-I-A1-32.1/2024

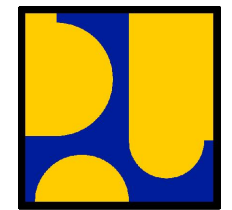
JUMLAH HALAMAN

35 dari 53

Uraian Atas Perhitungan Teknis Struktur Rumah Tinggal Sederhana Tercantum dalam Bagian Laporan Perencanaan Desain

CATATAN

DIMENSI DINYATAKAN DALAM SATUAN
CENTIMETER



KEMENTERIAN PEKERJAAN UMUM DAN
PERUMAHAN RAKYAT

GAMBAR PROTOTIPE
RUMAH TINGGAL SEDERHANA
TIPE 32 ALTERNATIF 1

NAMA GAMBAR

PERHITUNGAN TEKNIS
STRUKTUR

SKALA

UKURAN KERTAS

NTS

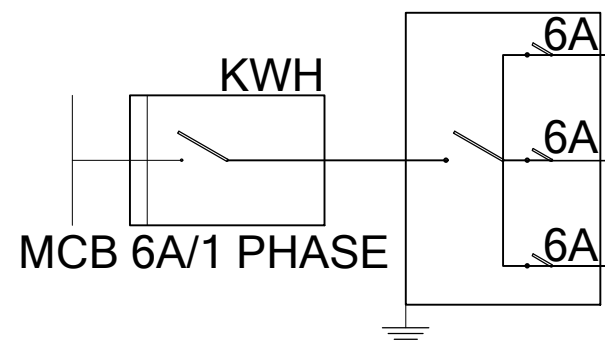
A3

NOMOR GAMBAR

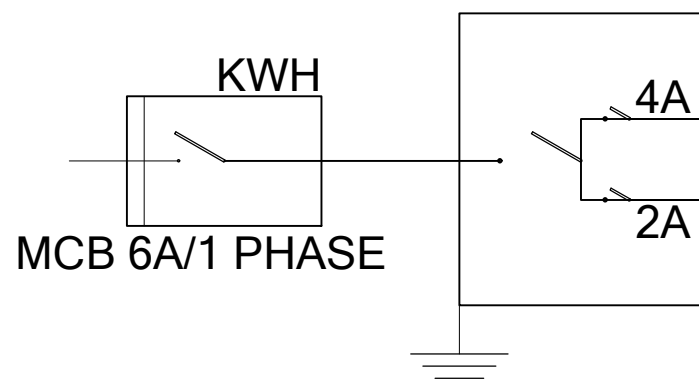
32/S/PRS-I-A1-32.1/2024

JUMLAH HALAMAN

36 dari 53



| LAMPU (LED) | STOP KONTAK | TITIK TOTAL |
|-----------------|-----------------|-------------|
| 7 | 4 | 12 TITIK |
| | 1 | |
| KABEL NYA 1.5mm | KABEL NYA 2.5mm | |
| 7 TITIK | 5 TITIK | |



| LED/10Watt | 150 Watt | 250 Watt | Daya Watt |
|-----------------|-----------------|-----------------|-----------|
| 7 | 2 | | 370 |
| | 2 | 1 | 550 |
| Kabel NYA 1,5mm | Kabel NYA 2,5mm | Kabel NYA 2,5mm | |
| Jumlah | | | 920 Watt |

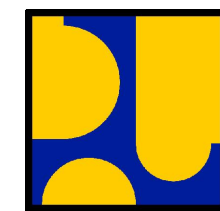
DAYA = 870 Watt
 DAYA $V_a = W/\text{COS}$
 COS = 0.85(SNI 0225:2011)
 $920/0.85 = 1082 V_a$

PENGAMAN MCB
 PENGAMAN GROUND ROD
 $I = V_a/V_p = 1300/220$
 $I = 6A$

(PLN 1300 VA) (6A/1Ph)

CATATAN

DIMENSI DINYATAKAN DALAM SATUAN CENTIMETER



KEMENTERIAN PEKERJAAN UMUM DAN PERUMAHAN RAKYAT

GAMBAR PROTOTIPE
RUMAH TINGGAL SEDERHANA
TIPE 32 ALTERNATIF 1

NAMA GAMBAR

SISTEM ELEKTRIKAL
(SINGLE LINE DIAGRAM)

SKALA

UKURAN KERTAS

NTS

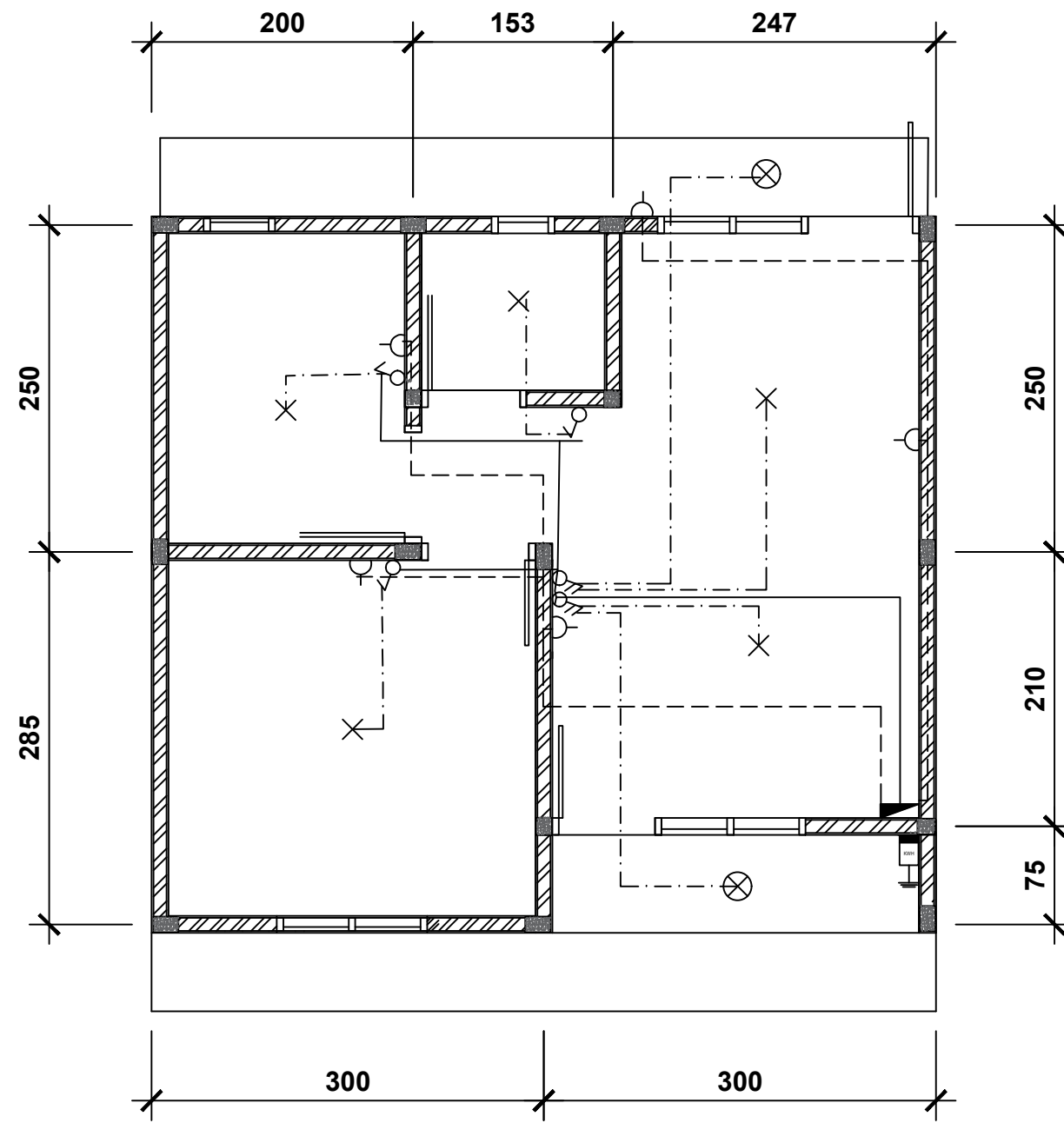
A3

NOMOR GAMBAR

33/M/PRS-I-A1-32.1/2024

JUMLAH HALAMAN

37 dari 53



KETERANGAN

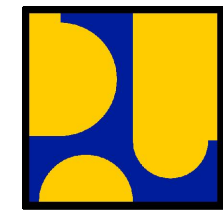
| | |
|---|-----------------------------|
| ⊗ | TITIK LAMPU (LED) LUAR |
| ♂ | SAKLAR TUNGGAL (+145cm) |
| ♂ | SAKLAR GANDA (+145cm) |
| ⌋ | STOP KONTAK (+40cm) |
| ⏏ | KWH METER (1300VA) (+180cm) |
| ⏏ | BOX MCB (+180cm) |
| ⏏ | PEMBUMIAN |

DENAH INSTALASI PENERANGAN

SKALA 1:50

CATATAN

DIMENSI DINYATAKAN DALAM SATUAN CENTIMETER



KEMENTERIAN PEKERJAAN UMUM DAN PERUMAHAN RAKYAT

GAMBAR PROTOTIPE
RUMAH TINGGAL SEDERHANA
TIPE 32 ALTERNATIF 1

NAMA GAMBAR

SISTEM ELEKTRIKAL
(DENAH INSTALASI
PENERANGAN,
STOP KONTAK,
PENGKABELAN)

SKALA

1:50

UKURAN KERTAS

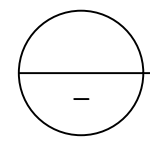
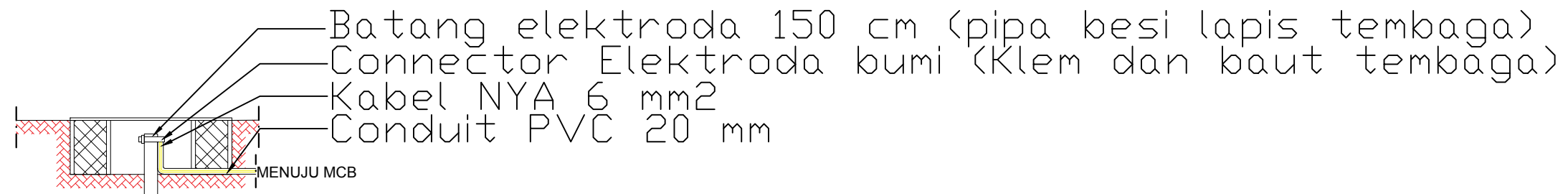
A3

NOMOR GAMBAR

34/M/PRS-I-A1-32.1/2024

JUMLAH HALAMAN

38 dari 53



DETAIL GROUNDING ARDE

SKALA 1:20

CATATAN

DIMENSI DINYATAKAN DALAM SATUAN CENTIMETER



KEMENTERIAN PEKERJAAN UMUM DAN PERUMAHAN RAKYAT

GAMBAR PROTOTIPE
RUMAH TINGGAL SEDERHANA
TIPE 32 ALTERNATIF 1

NAMA GAMBAR

SISTEM ELEKTRIKAL
(DETAIL INSTALASI ELEKTRIKAL)

SKALA UKURAN KERTAS

1:50/1:20

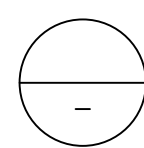
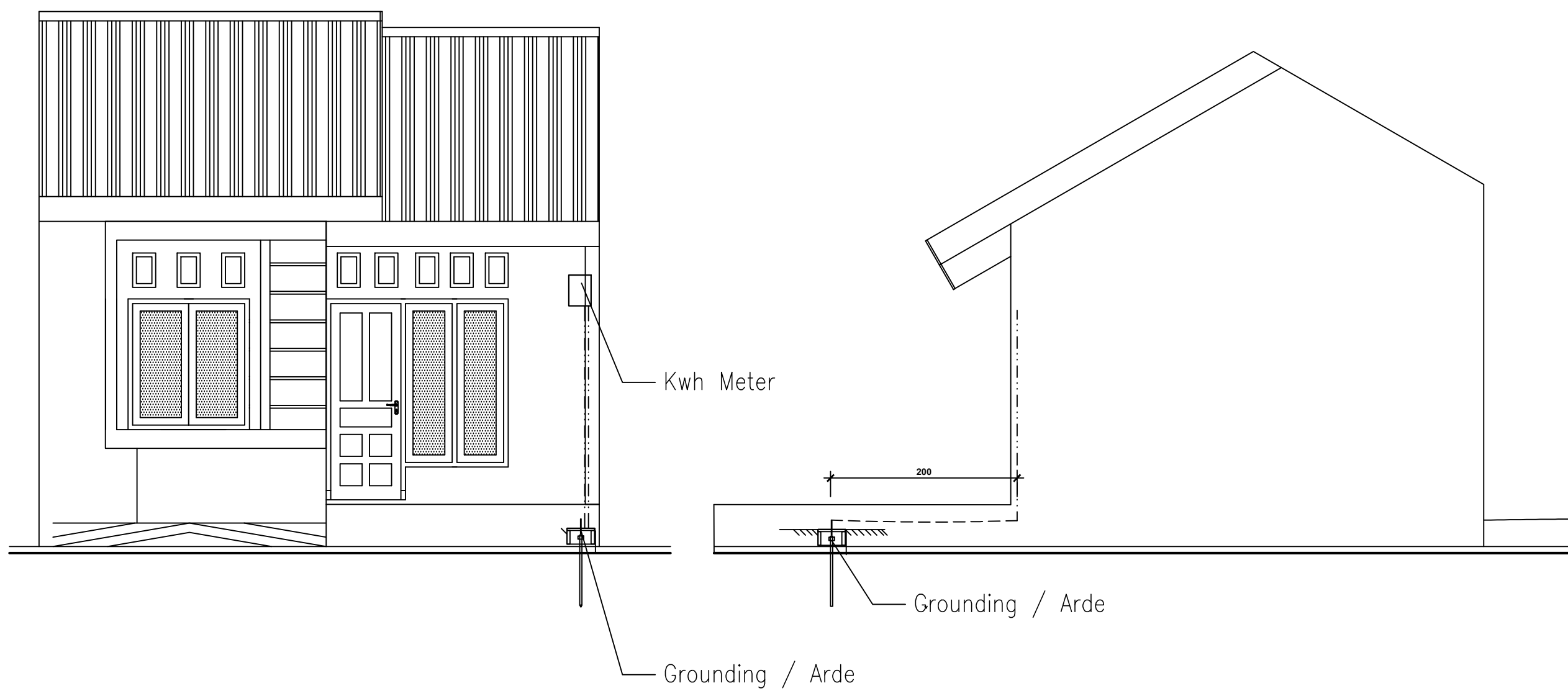
A3

NOMOR GAMBAR

35/M/PRS-I-A1-32.1/2024

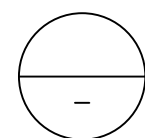
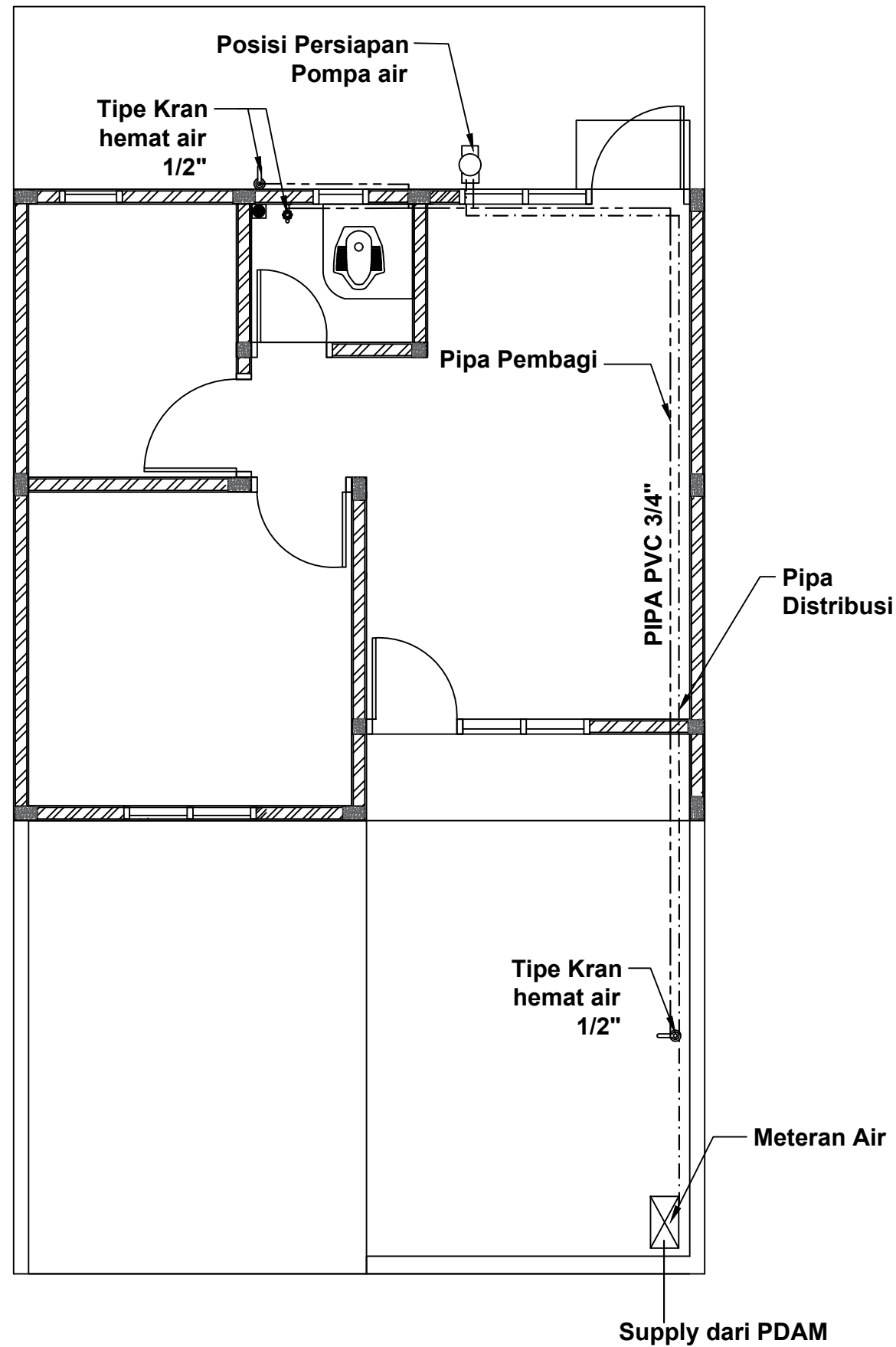
JUMLAH HALAMAN

39 dari 53



RENCANA SISTEM PEMBUMIAN

SKALA 1:50

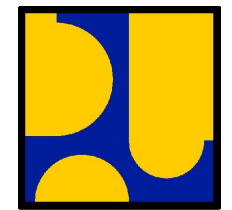


DENAH SISTEM AIR MINUM

SKALA 1:50

CATATAN

DIMENSI DINYATAKAN DALAM SATUAN CENTIMETER



KEMENTERIAN PEKERJAAN UMUM DAN PERUMAHAN RAKYAT

GAMBAR PROTOTIPE
RUMAH TINGGAL SEDERHANA
TIPE 32 ALTERNATIF 1

NAMA GAMBAR

SISTEM AIR MINUM
(DENAH INSTALASI
AIR MINUM)

SKALA

UKURAN KERTAS

1:50

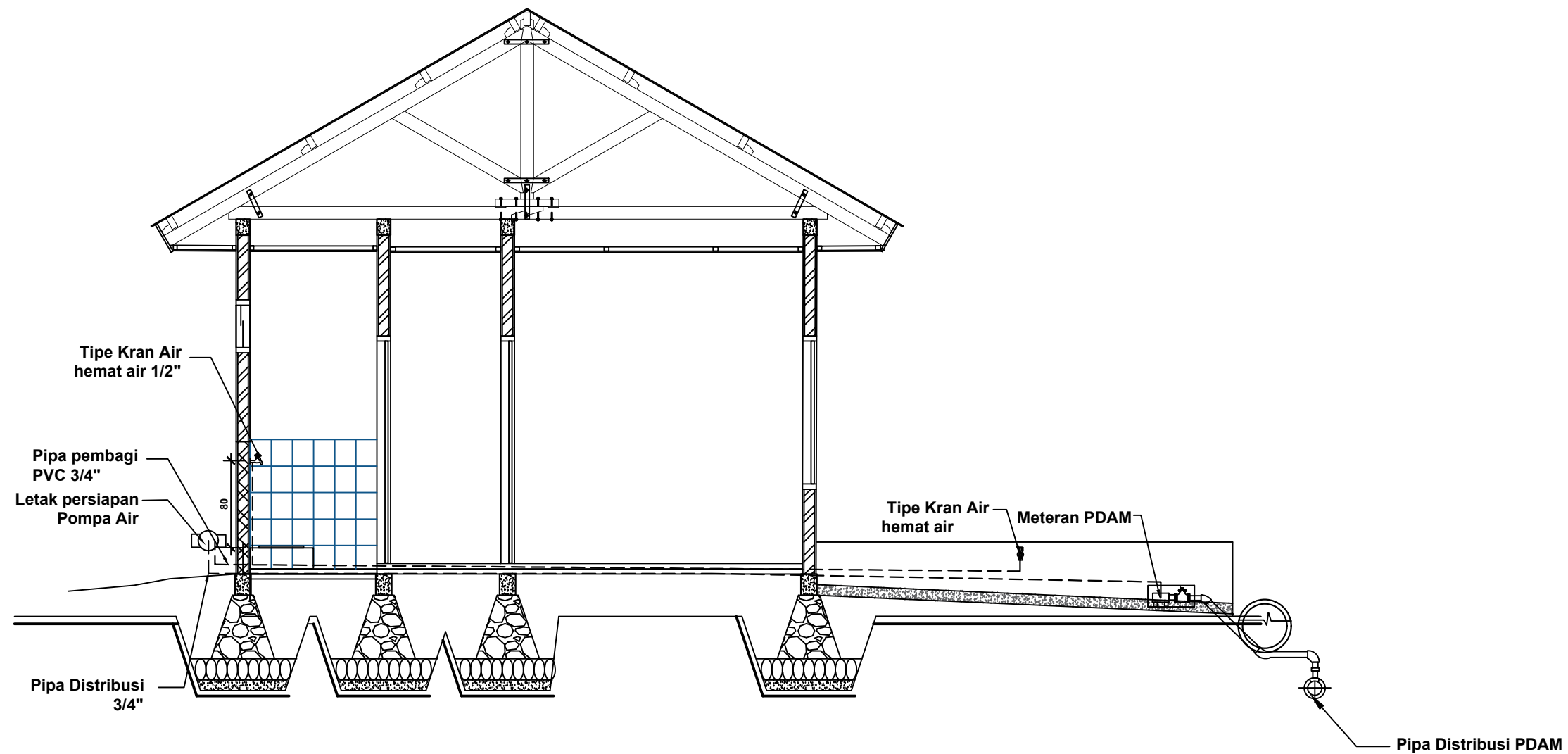
A3

NOMOR GAMBAR

36/M/PRS-I-A1-32.1/2024

JUMLAH HALAMAN

40 dari 53

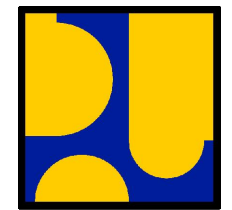


DETAIL POTONGAN SISTEM AIR MINUM

SKALA 1:50

CATATAN

DIMENSI DINYATAKAN DALAM SATUAN CENTIMETER



KEMENTERIAN PEKERJAAN UMUM DAN PERUMAHAN RAKYAT

GAMBAR PROTOTIPE
RUMAH TINGGAL SEDERHANA
TIPE 32 ALTERNATIF 1

NAMA GAMBAR

SISTEM AIR MINUM
(DETAIL INSTALASI
AIR MINUM)

SKALA

UKURAN KERTAS

1:50

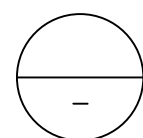
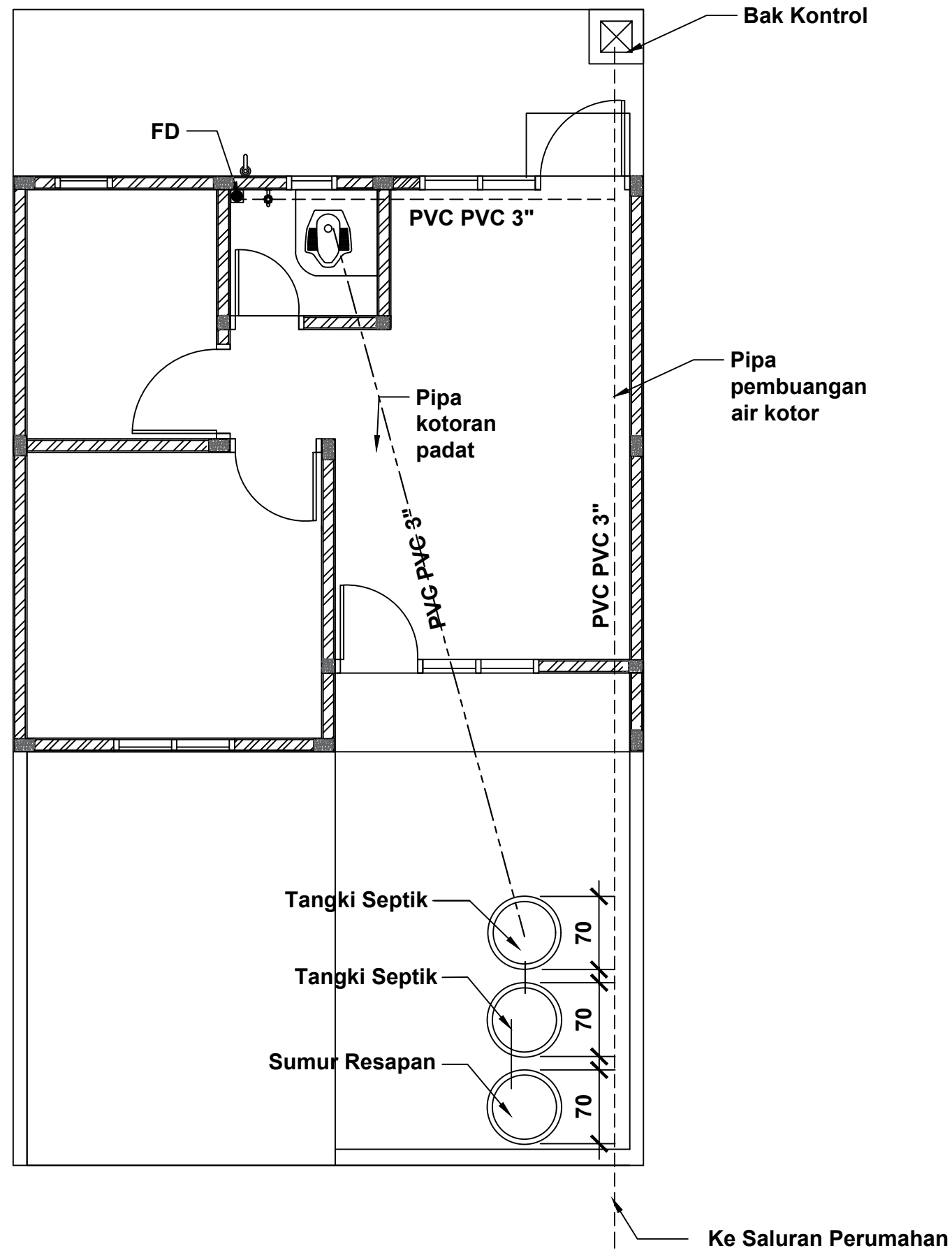
A3

NOMOR GAMBAR

37/M/PRS-I-A1-32.1/2024

JUMLAH HALAMAN

41 dari 53



DENAH SISTEM AIR LIMBAH

SKALA 1:50

CATATAN

DIMENSI DINYATAKAN DALAM SATUAN CENTIMETER



KEMENTERIAN PEKERJAAN UMUM DAN PERUMAHAN RAKYAT

GAMBAR PROTOTIPE
RUMAH TINGGAL SEDERHANA
TIPE 32 ALTERNATIF 1

NAMA GAMBAR

SISTEM AIR LIMBAH
(DENAH INSTALASI
AIR LIMBAH)

SKALA

UKURAN KERTAS

1:50

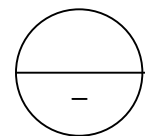
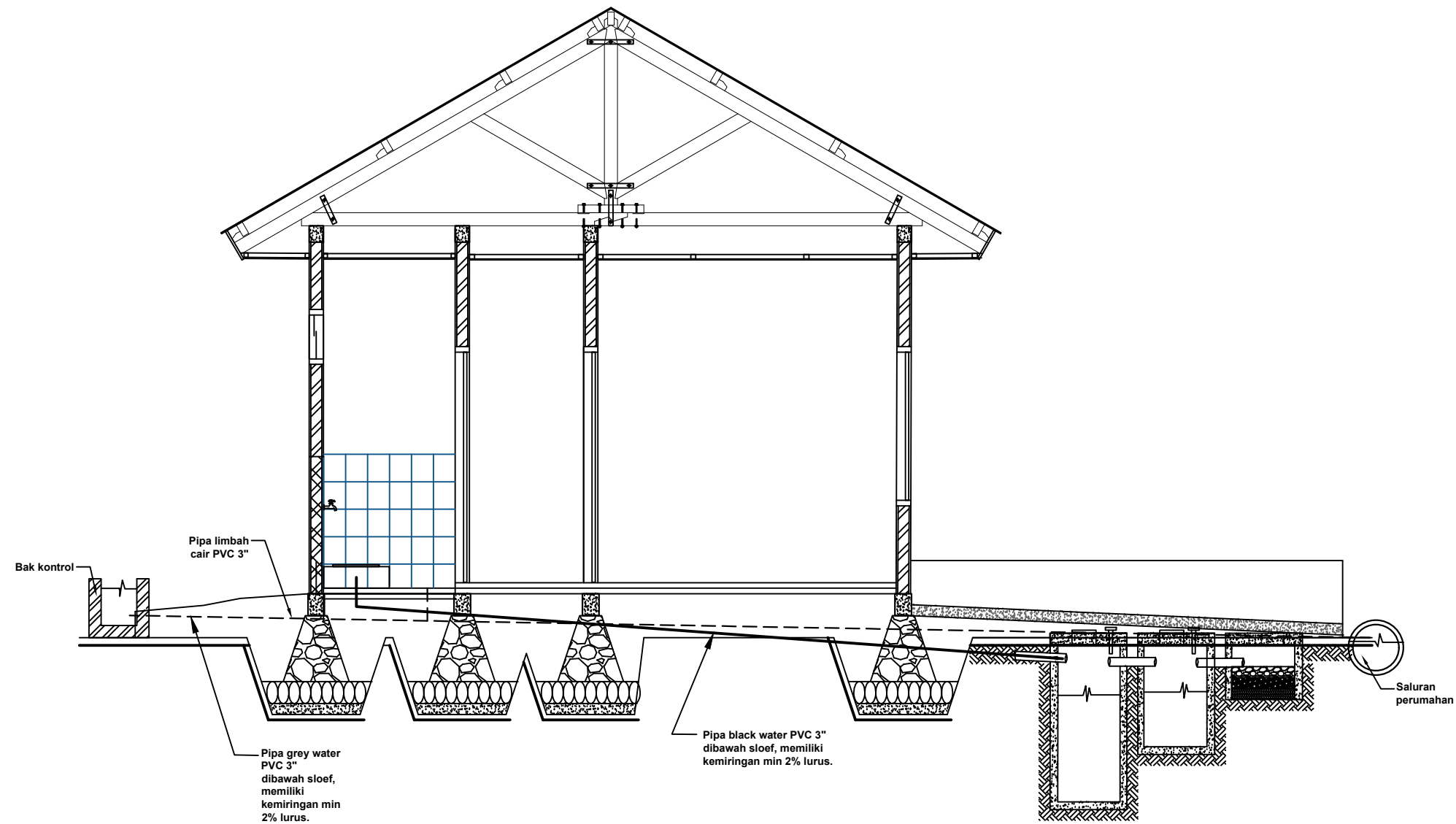
A3

NOMOR GAMBAR

38/M/PRS-I-A1-32.1/2024

JUMLAH HALAMAN

42 dari 53

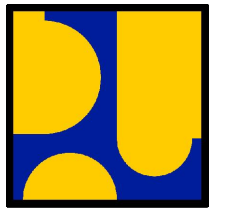


DETAIL POTONGAN SISTEM AIR LIMBAH

SKALA 1:50

CATATAN

DIMENSI DINYATAKAN DALAM SATUAN CENTIMETER



KEMENTERIAN PEKERJAAN UMUM DAN PERUMAHAN RAKYAT

GAMBAR PROTOTIPE
RUMAH TINGGAL SEDERHANA
TIPE 32 ALTERNATIF 1

NAMA GAMBAR

SISTEM AIR LIMBAH
(DETAIL INSTALASI
AIR LIMBAH)

SKALA

UKURAN KERTAS

1:50

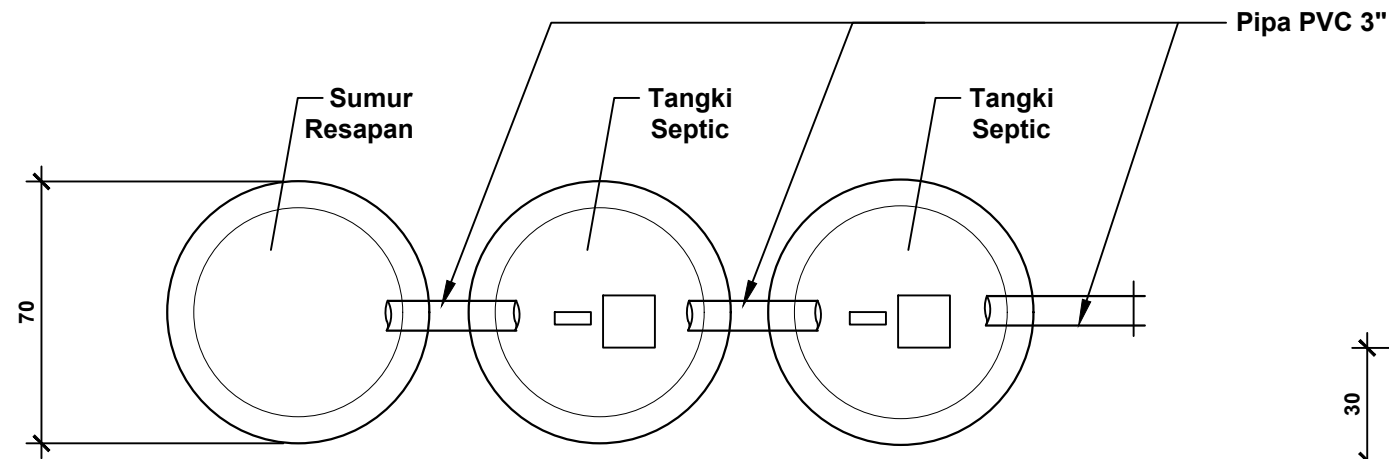
A3

NOMOR GAMBAR

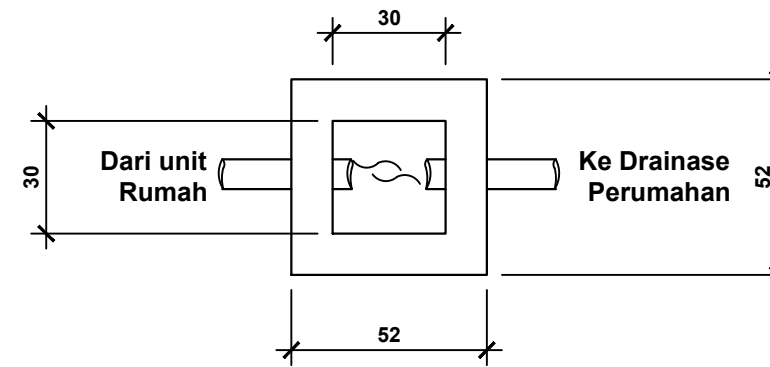
39/M/PRS-I-A1-32.1/2024

JUMLAH HALAMAN

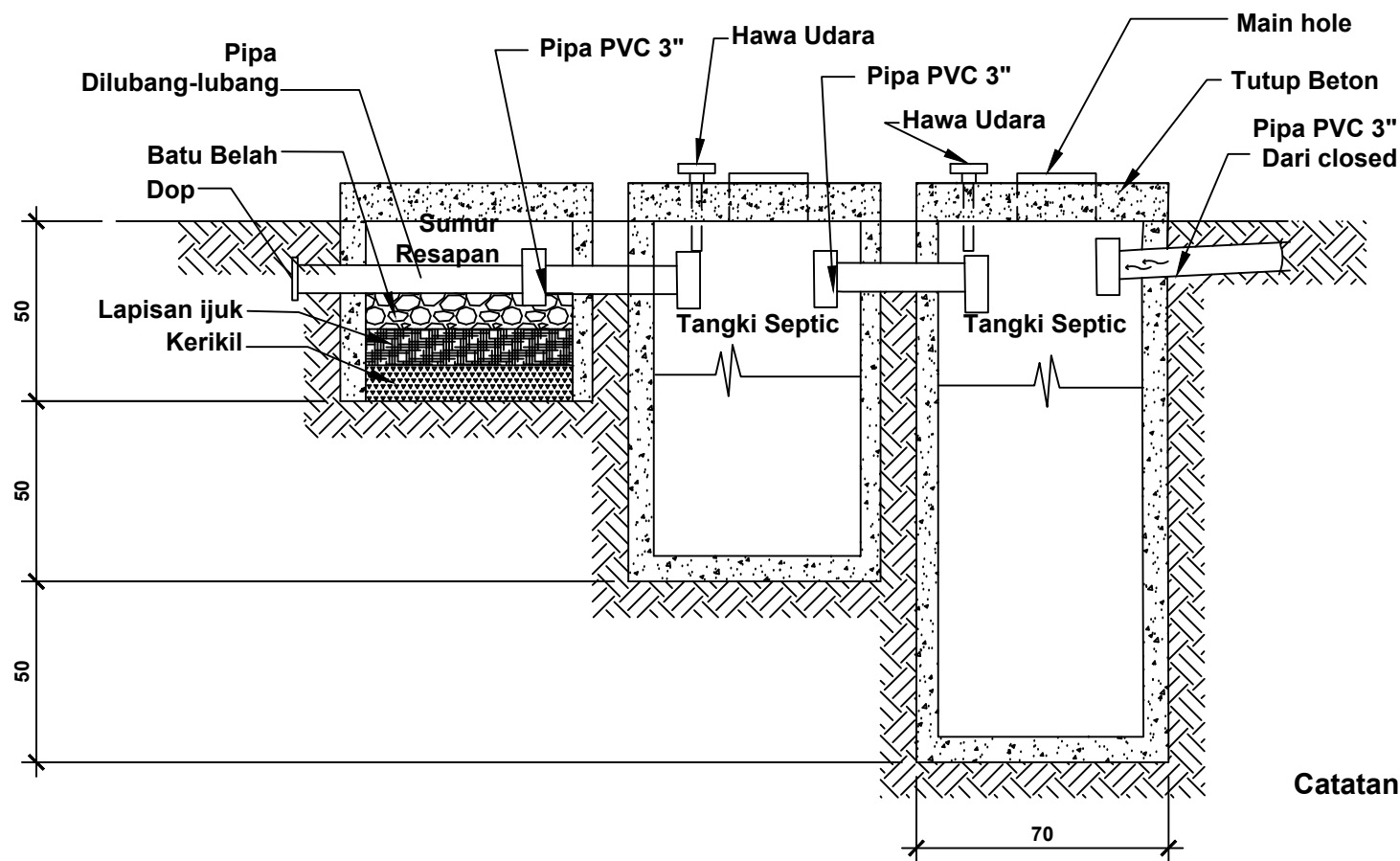
43 dari 53



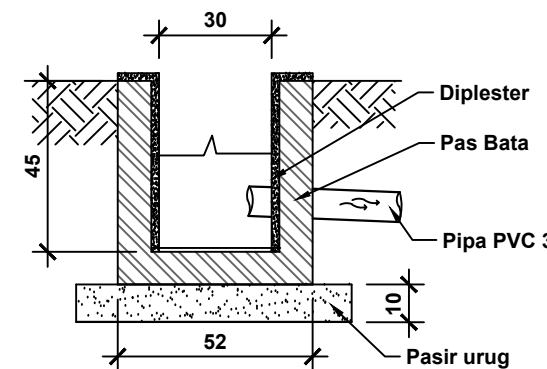
Tampak Atas Tangki Septik
SKALA 1:20



Tampak Atas Bak Kontrol
SKALA 1:20



Potongan TANGKI SEPTIK
SKALA 1:20

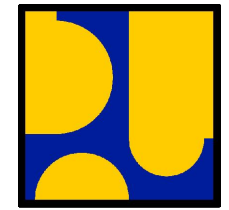


Potongan Bak Kontrol
SKALA 1:20

Catatan : Kapasitas untuk pemakaian untuk 2 - 3 orang

CATATAN

DIMENSI DINYATAKAN DALAM SATUAN CENTIMETER



KEMENTERIAN PEKERJAAN UMUM DAN PERUMAHAN RAKYAT

GAMBAR PROTOTIPE
RUMAH TINGGAL SEDERHANA
TIPE 32 ALTERNATIF 1

NAMA GAMBAR

SISTEM AIR LIMBAH
(DETAIL INSTALASI
AIR LIMBAH)

SKALA

1:20

UKURAN KERTAS

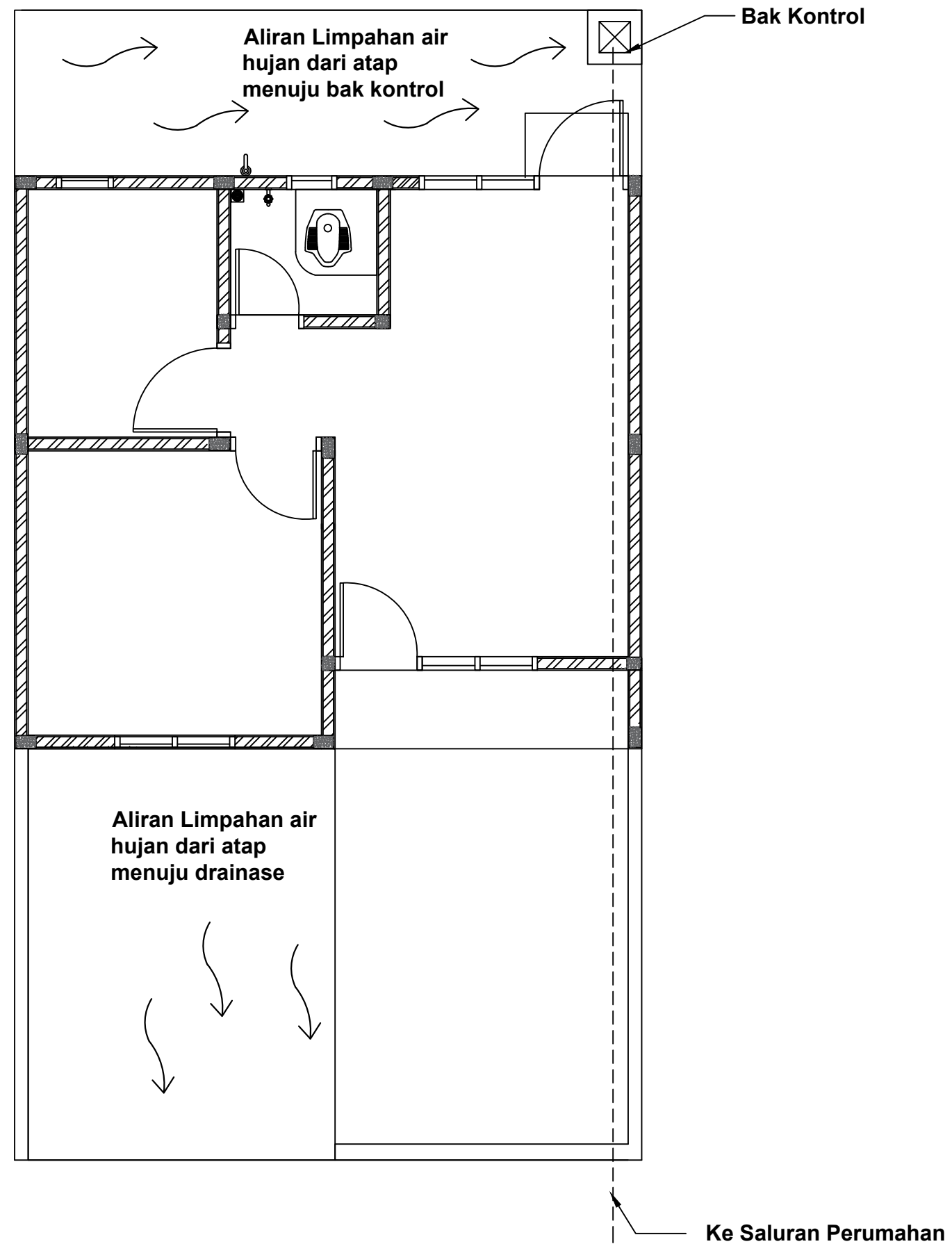
A3

NOMOR GAMBAR

39/M/PRS-I-A1-32.1/2024

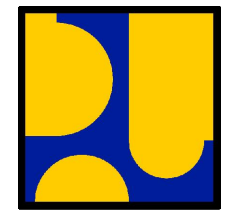
JUMLAH HALAMAN

44 dari 53



CATATAN

DIMENSI DINYATAKAN DALAM SATUAN CENTIMETER



KEMENTERIAN PEKERJAAN UMUM DAN PERUMAHAN RAKYAT

GAMBAR PROTOTIPE
RUMAH TINGGAL SEDERHANA
TIPE 32 ALTERNATIF 1

NAMA GAMBAR

SISTEM AIR HUJAN
(DENAH INSTALASI
AIR HUJAN)

SKALA

UKURAN KERTAS

1:50

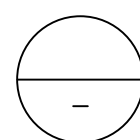
A3

NOMOR GAMBAR

33/M/PRS-I-A1-32.1/2024

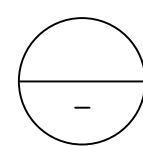
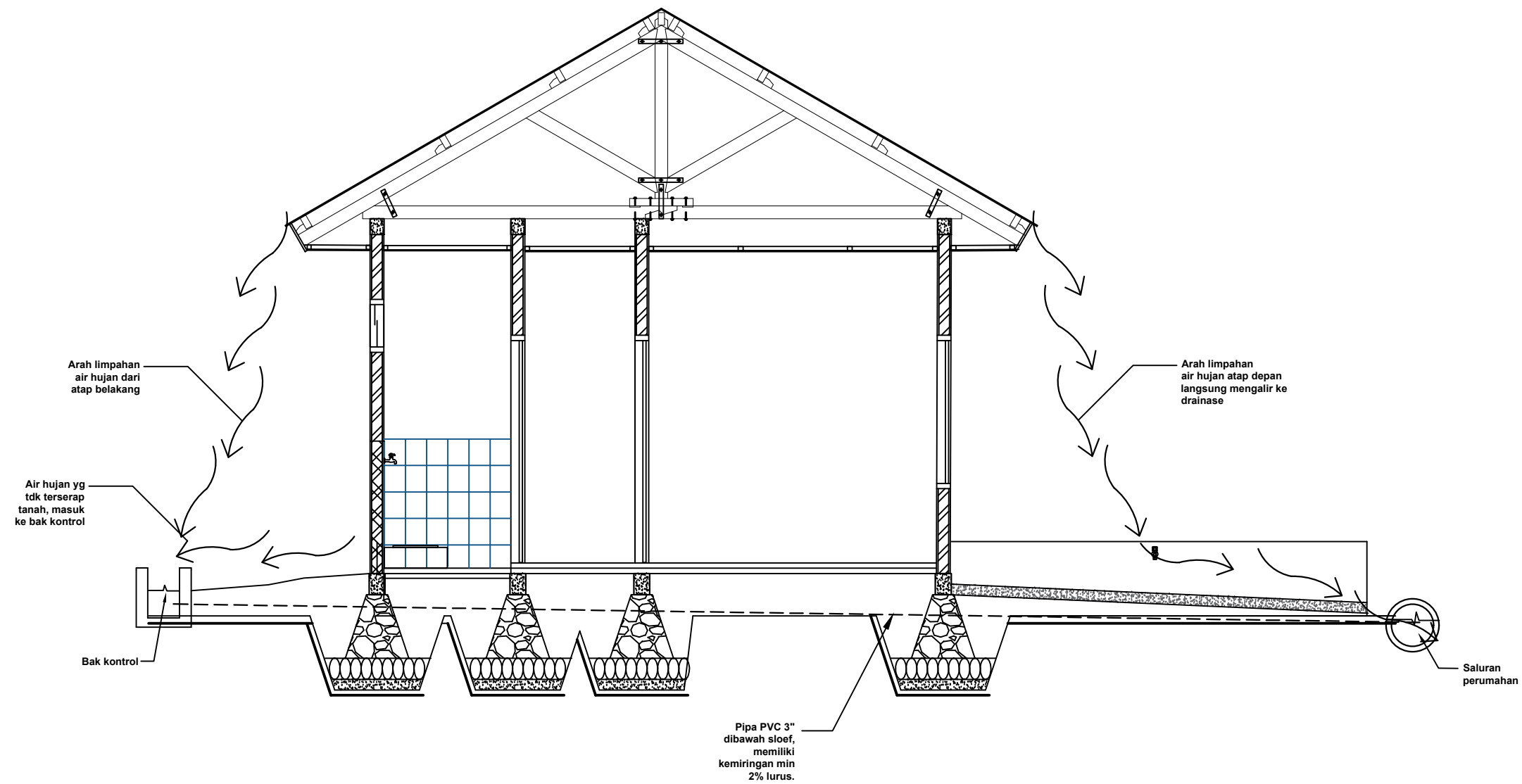
JUMLAH HALAMAN

45 dari 53



DENAH SISTEM AIR HUJAN

SKALA 1:50



DETAIL POTONGAN SISTEM AIR HUJAN

SKALA 1:50

CATATAN

DIMENSI DINYATAKAN DALAM SATUAN CENTIMETER



KEMENTERIAN PEKERJAAN UMUM DAN PERUMAHAN RAKYAT

GAMBAR PROTOTIPE
RUMAH TINGGAL SEDERHANA
TIPE 32 ALTERNATIF 1

NAMA GAMBAR

SISTEM AIR HUJAN
(DETAIL INSTALASI
AIR HUJAN)

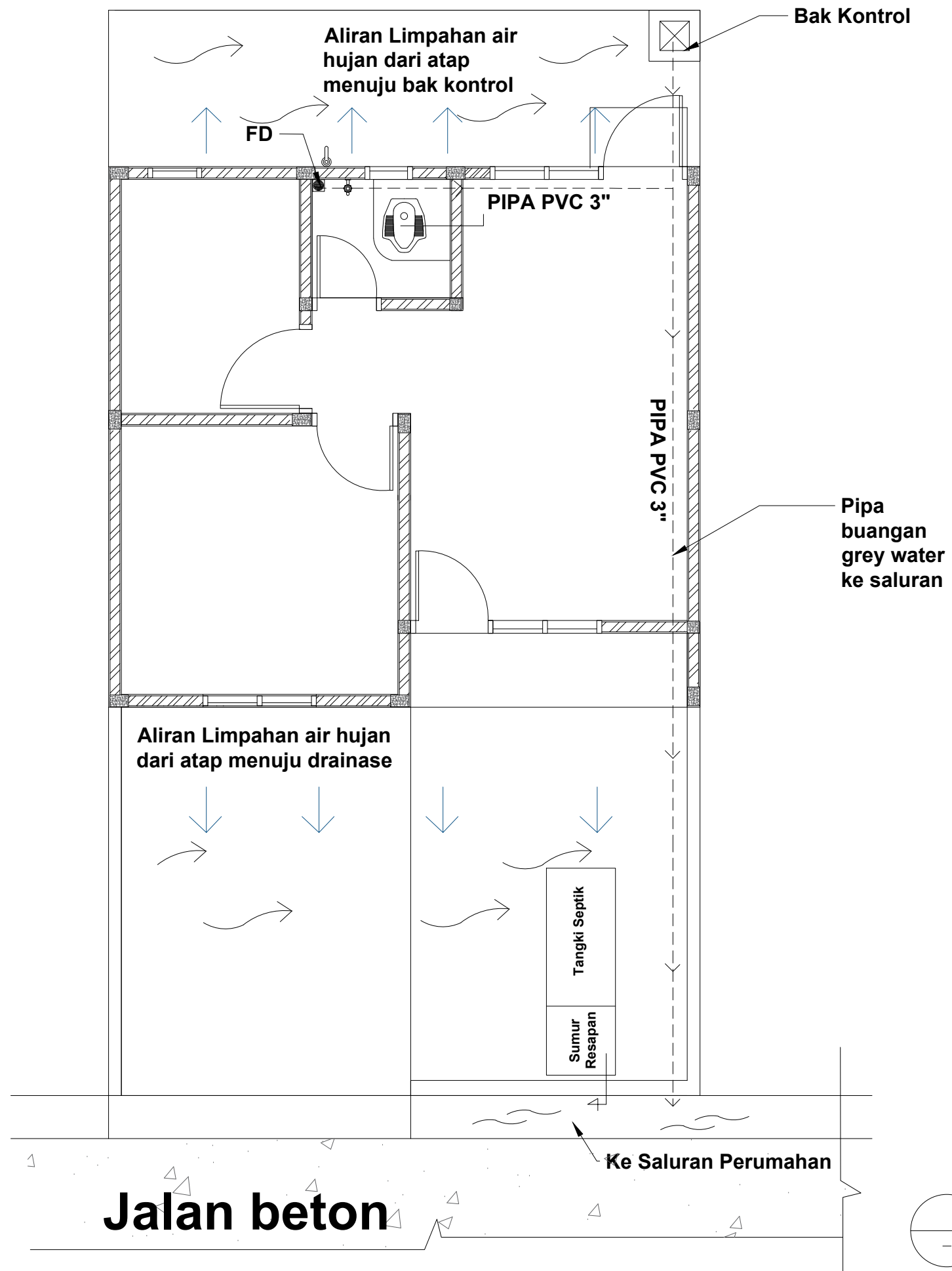
| SKALA | UKURAN KERTAS |
|-------|---------------|
| 1:50 | A3 |

NOMOR GAMBAR

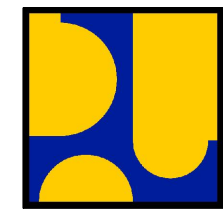
41/M/PRS-I-A1-32.2/2024

JUMLAH HALAMAN

46 dari 53



CATATAN
DIMENSI DINYATAKAN DALAM SATUAN CENTIMETER



KEMENTERIAN PEKERJAAN UMUM DAN PERUMAHAN RAKYAT

GAMBAR PROTOTIPE
RUMAH TINGGAL SEDERHANA
TIPE 32 ALTERNATIF 1

NAMA GAMBAR

DENAH SISTEM DRAINASE

| SKALA | UKURAN KERTAS |
|-------|---------------|
| 1:50 | A3 |

NOMOR GAMBAR

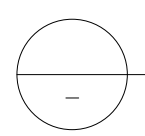
42/M/PRS-I-A1-32.1/2024

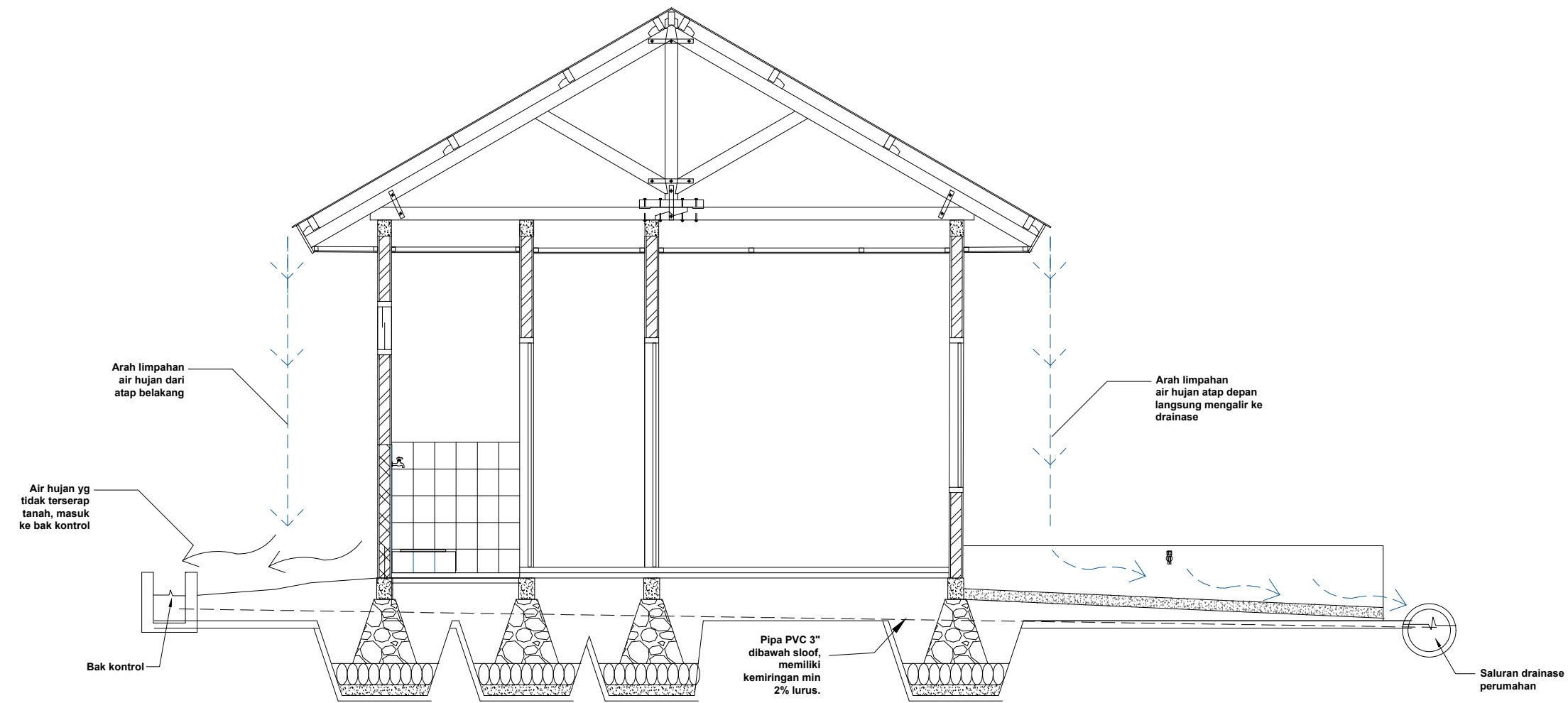
JUMLAH HALAMAN

47 dari 53

DENAH SISTEM DRAINASE

SKALA 1:100



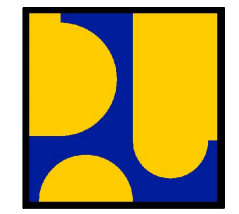


DETAIL SISTEM DRAINASE
SKALA 1:50

Pipa PVC 3" ke Saluran drainase perumahan

CATATAN

DIMENSI DINYATAKAN DALAM SATUAN CENTIMETER



KEMENTERIAN PEKERJAAN UMUM DAN PERUMAHAN RAKYAT

GAMBAR PROTOTIPE
RUMAH TINGGAL SEDERHANA
TIPE 32 ALTERNATIF 1

NAMA GAMBAR

DETAIL SISTEM DRAINASE

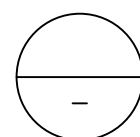
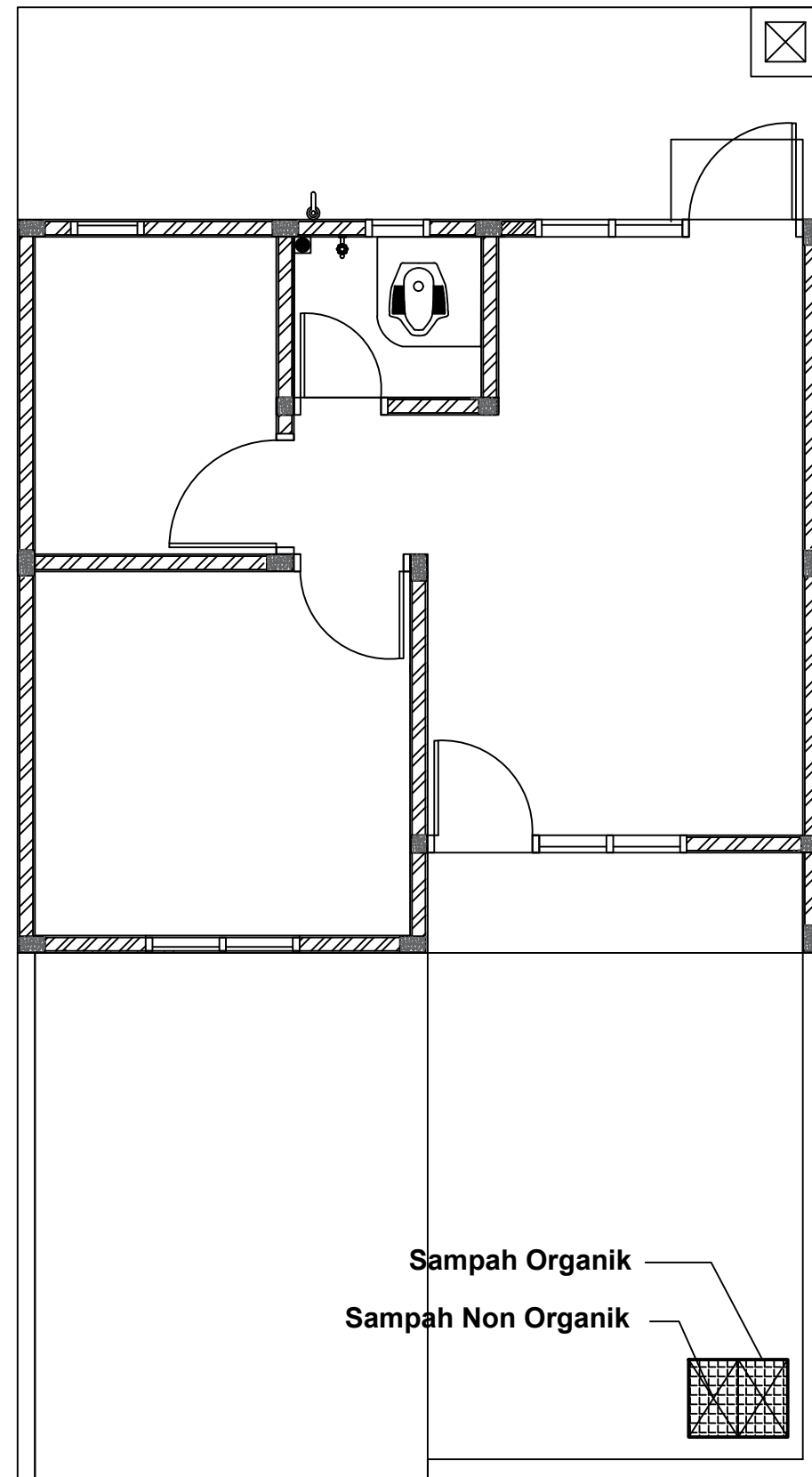
| SKALA | UKURAN KERTAS |
|-------|---------------|
| 1:50 | A3 |

NOMOR GAMBAR

43/M/PRS-I-A1-32.1/2024

JUMLAH HALAMAN

48 dari 53

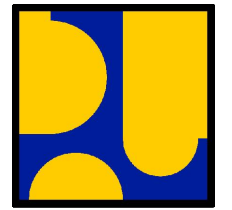


DENAH SISTEM PERSAMPAHAN

SKALA 1:50

CATATAN

DIMENSI DINYATAKAN DALAM SATUAN CENTIMETER



KEMENTERIAN PEKERJAAN UMUM DAN PERUMAHAN RAKYAT

GAMBAR PROTOTIPE
RUMAH TINGGAL SEDERHANA
TIPE 32 ALTERNATIF 1

NAMA GAMBAR

SISTEM PERSAMPAHAN

SKALA

1:50

UKURAN KERTAS

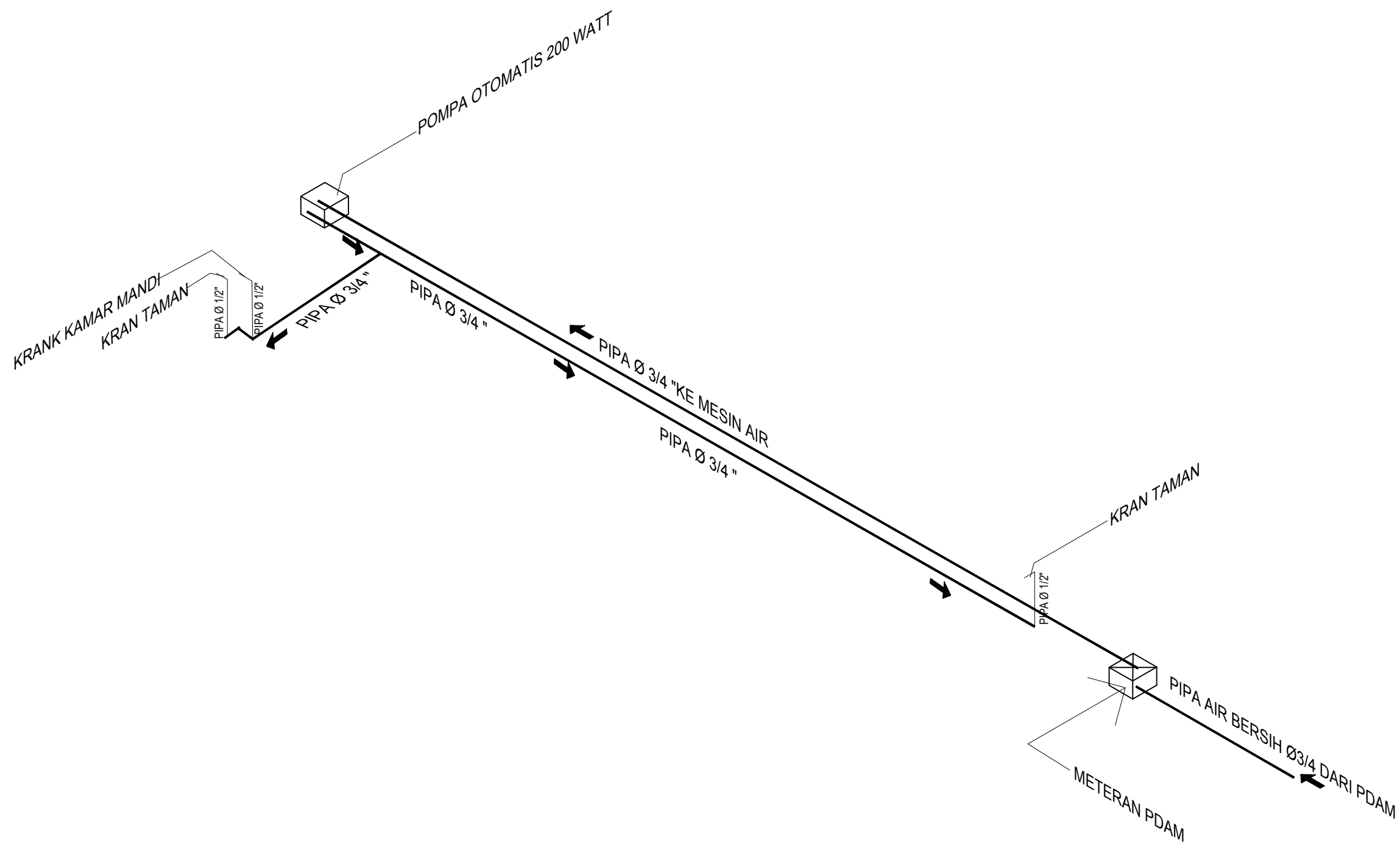
A3

NOMOR GAMBAR

44/M/PRS-I-A1-32.1/2024

JUMLAH HALAMAN

49 dari 53

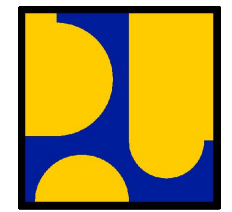


ISOMETRI AIR BERSIH

SKALA 1:50

CATATAN

DIMENSI DINYATAKAN DALAM SATUAN CENTIMETER



KEMENTERIAN PEKERJAAN UMUM DAN PERUMAHAN RAKYAT

GAMBAR PROTOTIPE
RUMAH TINGGAL SEDERHANA
TIPE 32 ALTERNATIF 1

NAMA GAMBAR

ISOMETRI
(POTONGAN PIPA
AIR MINUM)

SKALA

UKURAN KERTAS

1:50

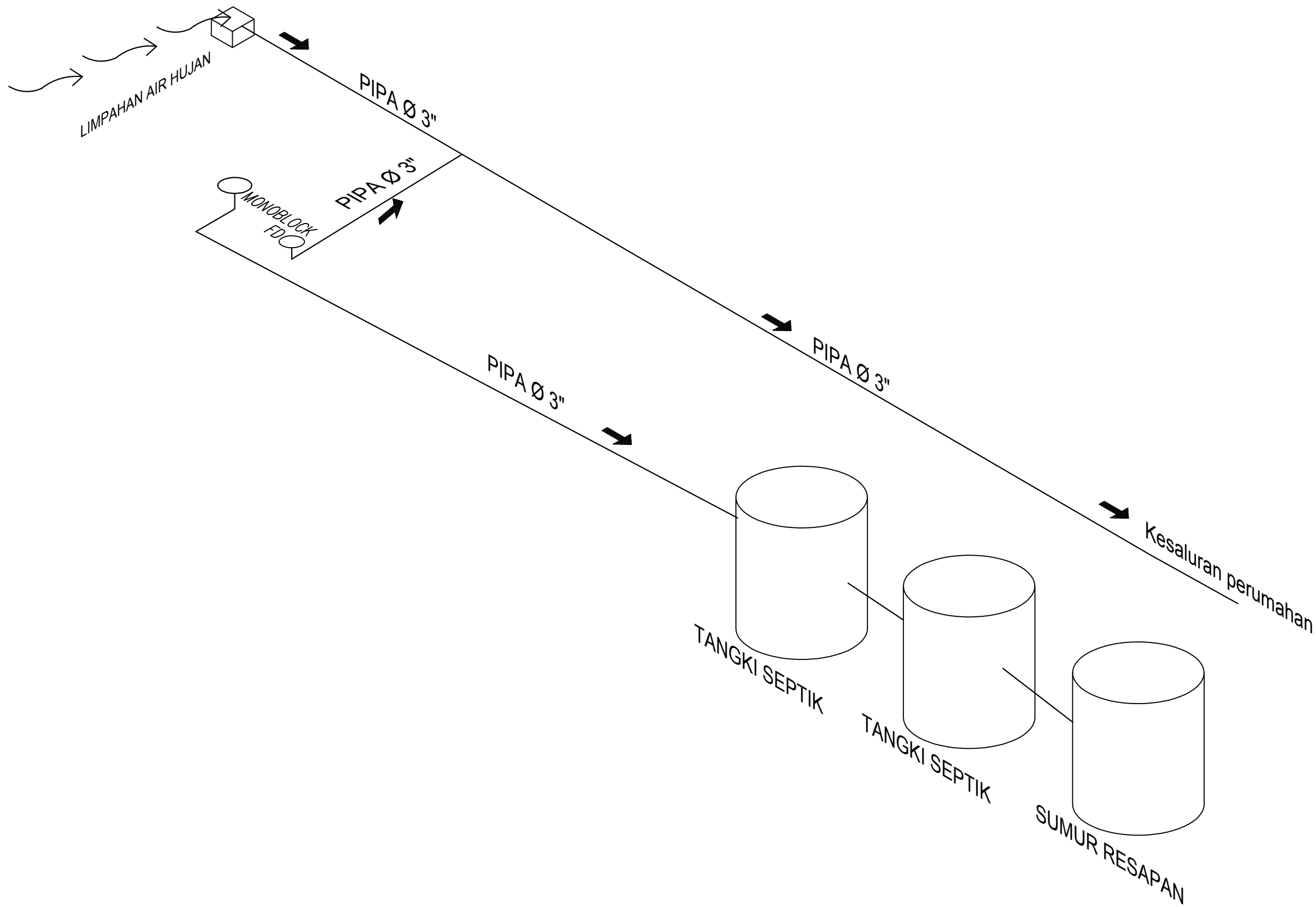
A3

NOMOR GAMBAR

45/M/PRS-I-A1-32.1/2024

JUMLAH HALAMAN

50 dari 53

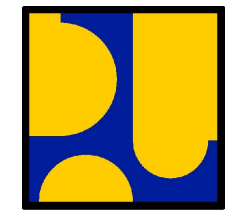


ISOMETRI AIR LIMBAH

SKALA 1:50

CATATAN

DIMENSI DINYATAKAN DALAM SATUAN CENTIMETER



KEMENTERIAN PEKERJAAN UMUM DAN PERUMAHAN RAKYAT

GAMBAR PROTOTIPE
RUMAH TINGGAL SEDERHANA
TIPE 32 ALTERNATIF 1

NAMA GAMBAR

ISOMETRI
(POTONGAN PIPA
AIR LIMBAH)

| SKALA | UKURAN KERTAS |
|-------|---------------|
| 1:50 | A3 |

NOMOR GAMBAR

46/M/PRS-I-A1-32.1/2024

JUMLAH HALAMAN

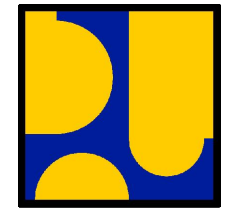
51 dari 53

MEP

| | |
|--------------------------|--|
| Kloset | : Jongkok |
| Kran Air | : Tuas hemat air 1/2" |
| Tangki Sptik | : Beton 2 kompartemen + resapan |
| Air Minum | : Distribusi PDAM |
| Pipa Air Minum | : PVC 3/4" / PVC 1/2" |
| Pipa Grey Water | : PVC 3" |
| Pipa Black Water | : PVC 3" |
| Instalasi Listrik | : PLN 1.300 VA (sesuai ketentuan PLN) |
| Lampu | : LED |
| Kabel Listrik | : NYA 1x2,5 & 1x1,5 / NYM 3x2,5 |
| Pipa Kabel | : PVC 5/8" |
| Saklar | : SNI 5A |
| Stop Kontak | : Arde SNI 5A |
| Grounding | : Pipa besi lapis tembaga Pjg. 150 cm |
| Conductor | : NYA 6 mm2 |
| Conduit | : PVC |

CATATAN

DIMENSI DINYATAKAN DALAM SATUAN CENTIMETER



KEMENTERIAN PEKERJAAN UMUM DAN PERUMAHAN RAKYAT

GAMBAR PROTOTIPE
RUMAH TINGGAL SEDERHANA
TIPE 32 ALTERNATIF 1

NAMA GAMBAR

SPESIFIKASI
TEKNIS MEP

SKALA

UKURAN KERTAS

NTS

A3

NOMOR GAMBAR

47/M/PRS-I-A1-32.1/2024

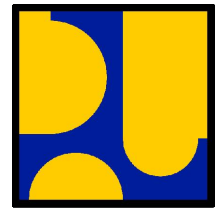
JUMLAH HALAMAN

52 dari 53

Uraian Atas Perhitungan Teknis MEP Rumah Tinggal Sederhana Tercantum dalam Bagian Laporan Perencanaan Desain

CATATAN

DIMENSI DINYATAKAN DALAM SATUAN
CENTIMETER



KEMENTERIAN PEKERJAAN UMUM DAN
PERUMAHAN RAKYAT

GAMBAR PROTOTIPE
RUMAH TINGGAL SEDERHANA
TIPE 32 ALTERNATIF 1

NAMA GAMBAR

PERHITUNGAN
TEKNIS MEP

SKALA

UKURAN KERTAS

NTS

A3

NOMOR GAMBAR

48/M/PRS-I-A1-32.1/2024

JUMLAH HALAMAN

53 dari 53